



- **Luftdichte Rohreinschub-Verschlussklappe RVE**
Durch einfaches Einschieben in Lüftungsrohre ideal für nachträglichen Einbau.
- Kunststoffring mit umlaufender Doppel-Lippendichtung und dicht anliegender Gummimembran, die bei Unter- oder Überdruck öffnet.
- Lieferung erfolgt mit zwei Membranen für Strömungsgeschwindigkeiten bis ca. 3,5 m/s oder bis ca. 6 m/s.
- Bei horizontaler Strömung Drehachse senkrecht stellen.
- Temperatureinsatzbereich -20 bis +90 °C.



- **Rohrverschlussklappen RSK**
Selbsttätige Verschlussklappen zum Einstecken in den Rohrverlauf.
- Verhindert bei abgeschaltetem Ventilator das Ausströmen warmer Raumluft und das Eindringen unerwünschter Kaltluft.
- Automatische Funktion im Unter- oder Überdruck-Betrieb (Einbaulage drehbar) durch Federzuhaltung. Bei horizontaler Strömung Drehachse senkrecht stellen. Bei vertikaler Strömung Funktion nur in aufsteigendem Luftstrom. Zur Abdeckung weiterer Anforderungen und bei erschwerten Bedingungen Typen RVS, RVM einsetzen.



- **Selbsttätige Rohrverschlussklappe mit Federrückstellung**
Horizontal in jede Richtung, vertikal Horizontal- und vertikal von unten nach oben einbaubar. Klappenöffnung in Strömungsrichtung; automatische Funktion durch Ventilatorbetrieb.
- Federmechanismus außerhalb Luftstrom. Zuhaltkraft entspr. Ventilatorleistung und Einbaulage einstellbar. Klappen und Gehäuse aus verzinktem Stahlblech, bei NG 225 – 560 mm Klappen aus Aluminium. Beidseitig mit Flansch. Bohrungen gem. DIN 24155, Bl. 2.
- Umgebungstemperatur -30 bis +100 °C



- **Motorbetätigte Rohrverschlussklappe¹⁾**
Wie RVS, jedoch horizontal und vertikal in jede Richtung einbaubar und mit angebautem Federrückstell-Motor (außerhalb Luftstrom). Elektr. Ansteuerung parallel mit Ventilator; Kabellänge 0,9 m, stromlos geschlossen.
- Umgebungstemperatur -30 bis +60 °C
- Schutzart IP 54
- Spannung/Frequenz 230 V AC, 50/60 Hz
- Leistungsaufnahme - bis Ø 560 14 W
- ab Ø 630 6,5 W
- Klappenöffnungszeit, ca. 75 Sek.
- Anschluss nach Schaltplan-Nr. 380.1

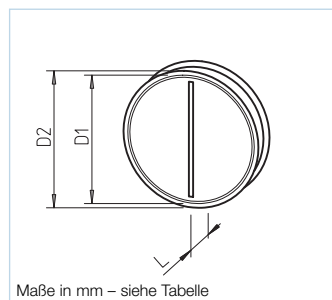
Type	Bestell-Nr.	Maße in mm			Gew. kg
		Ø D1	Ø D2	L	
RVE 80	2584	75	83	20	0,1
RVE 100	2587	95	103	20	0,1
RVE 125	2588	120	128	20	0,1
RVE 160	2589	155	163	20	0,2
RVE 200	2618	195	203	20	0,2

Type	Bestell-Nr.	Maße in mm			Gew. kg
		Ø D	L	S	
RSKK 100*	5106	97	57	2,0	0,1
RSKK 125*	5107	121	57	2,0	0,1
RSK 150	5073	149	100	1,25	0,5
RSK 160	5669	159	100	1,25	0,5
RSK 180	5662	170	70	0,5	0,3
RSK 200	5074	199	140	1,25	1,0
RSK 250	5673	248,5	140	1,25	1,2
RSK 315	5674	312,5	140	1,25	1,5
RSK 355	5650	352	160	0,75	1,3
RSK 400	5651	397	160	0,75	1,4

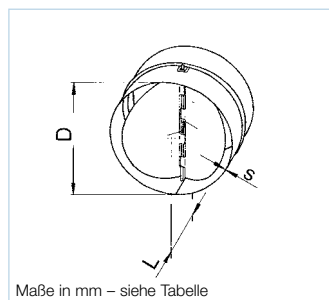
* aus Kunststoff (Temp. max. +70 °C).
Restl. Typen aus verzinktem Stahlblech, Klappen Aluminium, Feder nicht rostender Stahl.

Selbsttätig		Motorbetätigt ¹⁾		Maße in mm						Gewicht
Type	Bestell-Nr.	Type	Bestell-Nr.	Ø D i.L.	A	B	C	L	Ø LK	ca. kg
RVS 225	2591	RVM 225	2575	225	-	95	130	300	259	3,3
RVS 250	2592	RVM 250	2576	250	-	95	130	300	286	3,7
RVS 280	2593	RVM 280	2577	280	-	95	130	300	322	4,2
RVS 315	2594	RVM 315	2578	315	-	95	130	300	356	4,6
RVS 355	2595	RVM 355	2579	355	-	95	130	300	395	5,3
RVS 400	2596	RVM 400	2580	400	-	95	130	330	438	7,5
RVS 450	2597	RVM 450	2581	454	15	95	130	330	487	10,7
RVS 500	2598	RVM 500	2582	504	40	95	130	330	541	12,0
RVS 560	2599	RVM 560	2583	560	65	95	130	330	605	16,4
RVS 630	2600	RVM 630	2609	630	115	150	225	400	674	21,0
RVS 710	2601	RVM 710	2610	710	155	150	225	400	751	28,0
RVS 800	2602	RVM 800	2614	800	200	150	225	420	837	37,8
RVS 900	2603	RVM 900	2615	900	250	150	225	420	934	42,3
RVS 1000	2604	RVM 1000*	2616	1000	300	150	225	420	1043	47,8

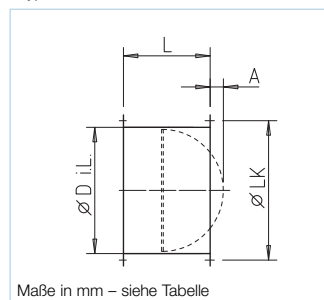
¹⁾ Typen RVM nicht für Einsatz in Ex-Bereichen. * RVM 1000 nur für horizontale Durchströmung.



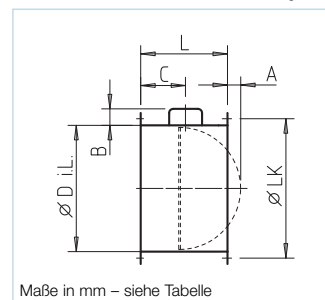
Maße in mm – siehe Tabelle



Maße in mm – siehe Tabelle



Maße in mm – siehe Tabelle



Maße in mm – siehe Tabelle

