

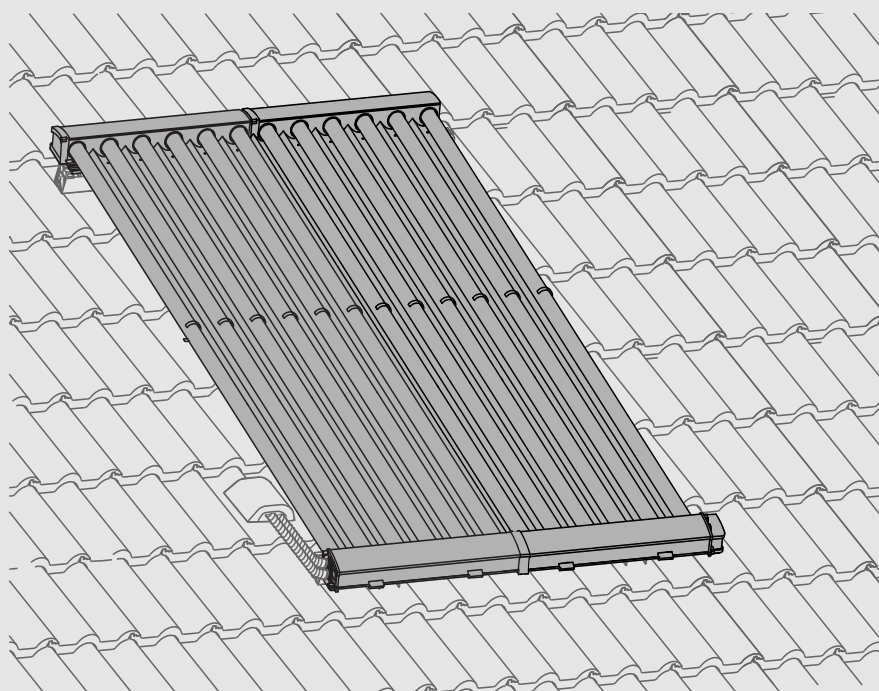


Installations- und Wartungsanleitung für die Fachkraft / Hinweise für den Betreiber

Vakuumpippenkollektor, Aufdachmontage

**SO 7000 TV, SO 8000 TV CPC**

VK120-2, VK120-2 CPC



**Inhaltsverzeichnis**

<b>1</b>	<b>Symbolerklärung und Sicherheitshinweise</b> .....	<b>3</b>	<b>13</b>	<b>Datenschutzhinweise</b> .....	<b>25</b>
1.1	Symbolerklärung .....	3	<b>14</b>	<b>Wartung, Inspektion</b> .....	<b>26</b>
1.2	Allgemeine Sicherheitshinweise .....	3			
<b>2</b>	<b>Hinweise für den Betreiber</b> .....	<b>3</b>			
<b>3</b>	<b>Angaben zum Produkt</b> .....	<b>4</b>			
3.1	Dachanbindung .....	4			
3.2	Kollektor .....	4			
3.3	Produktdaten zum Energieverbrauch .....	5			
3.4	Zubehör .....	5			
3.5	Konformitätserklärung .....	5			
3.6	Lieferumfang .....	5			
3.7	Bauteile und technische Dokumente .....	6			
<b>4</b>	<b>Vorschriften</b> .....	<b>7</b>			
<b>5</b>	<b>Voraussetzungen für die Montage</b> .....	<b>7</b>			
5.1	Allgemeine Hinweise .....	7			
5.2	Anforderungen an den Installationsort .....	7			
5.3	Anordnung der Kollektoren .....	8			
5.4	Platzbedarf am Dach .....	10			
5.5	Blitzschutz .....	10			
5.6	Benötigte Werkzeuge und Materialien .....	10			
5.7	Montagereihenfolge .....	10			
<b>6</b>	<b>Transport</b> .....	<b>10</b>			
<b>7</b>	<b>Montage der Dachanbindung</b> .....	<b>11</b>			
7.1	Abstände festlegen .....	11			
7.2	Dachhaken bei Dachziegeln montieren .....	12			
7.3	Dachhaken bei Biberschwanzziegeln montieren .....	14			
7.4	Sonderdachhaken bei Schiefer-/Schindel-Platten montieren .....	15			
7.5	Stockschrauben beim Blechdach montieren .....	15			
7.6	Stockschrauben bei Wellenplatten montieren .....	15			
<b>8</b>	<b>Montage der Profilschienen</b> .....	<b>16</b>			
8.1	Senkrechte Profilschienen montieren .....	17			
8.2	Waagerechte Profilschienen montieren .....	17			
8.3	Abrutschsicherung montieren .....	18			
<b>9</b>	<b>Montage der Kollektoren</b> .....	<b>18</b>			
9.1	Vor der Montage .....	18			
9.2	Einseitige Kollektorspanner links montieren .....	19			
9.3	Ersten Kollektor auf die Profilschienen legen .....	19			
9.4	Doppelseitigen Kollektorspanner einlegen .....	20			
9.5	Zweiten Kollektor montieren .....	20			
9.6	Einseitige Kollektorspanner rechts montieren .....	21			
9.7	Kollektortemperaturfühler vorbereiten .....	21			
<b>10</b>	<b>Hydraulischer Anschluss</b> .....	<b>21</b>			
<b>11</b>	<b>Abschlussarbeiten</b> .....	<b>22</b>			
<b>12</b>	<b>Umweltschutz und Entsorgung</b> .....	<b>24</b>			


# 1 Symbolerklärung und Sicherheitshinweise


## 1.1 Symbolerklärung


### Warnhinweise

In Warnhinweisen kennzeichnen Signalwörter die Art und Schwere der Folgen, falls die Maßnahmen zur Abwendung der Gefahr nicht befolgt werden.

Folgende Signalwörter sind definiert und können im vorliegenden Dokument verwendet werden:


 **GEFAHR**  
**GEFAHR** bedeutet, dass schwere bis lebensgefährliche Personenschäden auftreten werden.

 **WARNUNG**  
**WARNUNG** bedeutet, dass schwere bis lebensgefährliche Personenschäden auftreten können.

 **VORSICHT**  
**VORSICHT** bedeutet, dass leichte bis mittelschwere Personenschäden auftreten können.

**ACHTUNG**  
**ACHTUNG** bedeutet, dass Sachschäden auftreten können.

### Wichtige Informationen

 Wichtige Informationen ohne Gefahren für Menschen oder Sachen werden mit dem geeigneten Info-Symbol gekennzeichnet.

### Weitere Symbole

Symbol	Bedeutung
▶	Handlungsschritt
→	Querverweis auf eine andere Stelle im Dokument
•	Aufzählung/Listeneintrag
–	Aufzählung/Listeneintrag (2. Ebene)

Tab. 1

## 1.2 Allgemeine Sicherheitshinweise

### Hinweis für die Zielgruppe

Das Kapitel "Hinweise für den Betreiber" enthält wichtige Informationen für den Betreiber.

Diese Installationsanleitung richtet sich an Fachleute für Gas- und Wasserinstallationen, Heizungs- und Elektrotechnik.

- ▶ Nur die für die Benutzergruppe (Betreiber, Fachkraft) beschriebenen Tätigkeiten ausführen.
- ▶ Installationsanleitung vor der Installation lesen.
- ▶ Sicherheits- und Warnhinweise beachten.
- ▶ Nationale und regionale Vorschriften, technische Regeln und Richtlinien beachten.
- ▶ Ausgeführte Arbeiten dokumentieren.

### Bestimmungsgemäße Verwendung

Die Kollektoren dienen als Wärmeerzeuger in einer thermischen Solaranlage. Das Montage-Set ist ausschließlich für die sichere Montage der

Kollektoren bestimmt. Jede andere Anwendung ist nicht bestimmungsgemäß und somit von der Haftung ausgeschlossen.

- ▶ Zur Befestigung der Kollektoren nur die in dieser Anleitung beschriebenen Montage-Sets verwenden.
- ▶ Keine Veränderung an den Bauteilen durchführen.
- ▶ Kollektoren nur in hydraulisch geschlossenen Solaranlagen (kein Kontakt zu Sauerstoff in den Rohrleitungen) betreiben.
- ▶ Kollektoren nur mit geeigneten Solarreglern betreiben.
- ▶ Kollektoren nicht mit Gegenständen belasten.

### Installation, Inbetriebnahme und Wartung

Installation, Inbetriebnahme und Wartung darf nur ein zugelassener Fachbetrieb ausführen.

- ▶ Mitgeltende Anleitungen von Zubehören und Ersatzteilen beachten.
- ▶ Nur Originalersatzteile verwenden (siehe Ersatzteilkatalog).

### Lagerung der Bauteile

Bei Sonnenstrahlung besteht Verbrennungsgefahr an den gelieferten Bauteilen.

- ▶ Bauteile vor Sonnenstrahlung schützen. Persönliche Schutzausrüstung tragen.
- ▶ Kollektoren trocken lagern. Bei Lagerung im Freien mit Regenschutz abdecken.
- ▶ Nicht auf die Kollektoren treten.

### Arbeiten auf dem Dach

Wenn die Maßnahmen zum Unfallschutz nicht beachtet werden, besteht bei Arbeiten auf dem Dach Absturzgefahr.

- ▶ Wenn keine personenunabhängige Absturzsicherung vorhanden ist, persönliche Schutzkleidung oder Schutzausrüstung tragen.
- ▶ Unfallverhütungsvorschriften beachten.

### Tragfähigkeit des Daches

- ▶ Das Produkt nur auf einem ausreichend tragfähigen Dach montieren.
- ▶ Im Zweifelsfall einen Tragwerksplaner und/oder Dachdecker hinzuziehen.

### Übergabe an den Betreiber

Weisen Sie den Betreiber bei der Übergabe in die Bedienung und die Betriebsbedingungen der Solaranlage ein.

- ▶ Bedienung erklären – dabei besonders auf alle sicherheitsrelevanten Handlungen eingehen.
- ▶ Darauf hinweisen, dass Umbau oder Instandsetzungen nur von einem zugelassenen Fachbetrieb ausgeführt werden dürfen.
- ▶ Auf die Notwendigkeit von Inspektion und Wartung für den sicheren und umweltverträglichen Betrieb hinweisen.
- ▶ Installations- und Bedienungsanleitungen zur Aufbewahrung an den Betreiber übergeben.

## 2 Hinweise für den Betreiber

### Zu diesem Kapitel

Dieses Kapitel und das Kapitel "Datenschutzhinweise" enthält wichtige Informationen und Hinweise für den Betreiber der Solaranlage. Alle anderen Kapitel richten sich ausschließlich an die Fachkraft für Wasserinstallationen, Heizungs- und Elektrotechnik.

### Sicherheitshinweise

Die folgenden Hinweise müssen eingehalten werden. Bei Nichtbeachten können Sach- und Personenschäden bis hin zur Lebensgefahr entstehen.

- ▶ Das Montagesystem, die Anschlusstechnik, die Rohrleitungen und der Kollektor können sehr heiß werden. Daher besteht Verbrennungsgefahr an diesen Teilen. Besonders Kleinkinder von diesen Teilen fernhalten.



- ▶ Das System erstmalig nach 500 Betriebsstunden von der Fachkraft überprüfen lassen. Danach in einem Intervall von 1-2 Jahren.
- ▶ Die Montage, die Wartung, den Umbau oder Instandsetzungen nur von einem zugelassenen Fachbetrieb ausführen lassen.
- ▶ Dem Solarregler liegt eine Bedienungsanleitung für den Betreiber bei. Auch die Hinweise in dieser Anleitung beachten!
- ▶ Installationsanleitungen an einer sichtbaren Stelle vor Hitze, Wasser und Staub geschützt aufbewahren.

### 3 Angaben zum Produkt

Die Vakuumröhrenkollektoren VK120-2 und VK120-2 CPC werden in dieser Anleitung kurz als Kollektor bezeichnet.

#### 3.1 Dachanbindung

Die Grafiken dieser Anleitung zeigen beispielhaft ein Dachziegel-Dach und die Dachanbindung für dieses Dach. Wenn die Montage für andere Dächer abweicht, wird darauf hingewiesen.

Dachziegel, Biber-schwanzziegel	Blech, Wellplatte	Schiefer/Schindel

Tab. 2 Dachanbindungen entsprechend der Dacheindeckung

#### 3.2 Kollektor

Der Vakuumröhrenkollektor hat sechs doppelwandige Glasröhren, deren Hohlräume vakuumisoliert sind. An jedem Kollektor ist ein Temperaturfühler montiert, der nach Entfernen der Abdeckung [7] zugänglich ist.

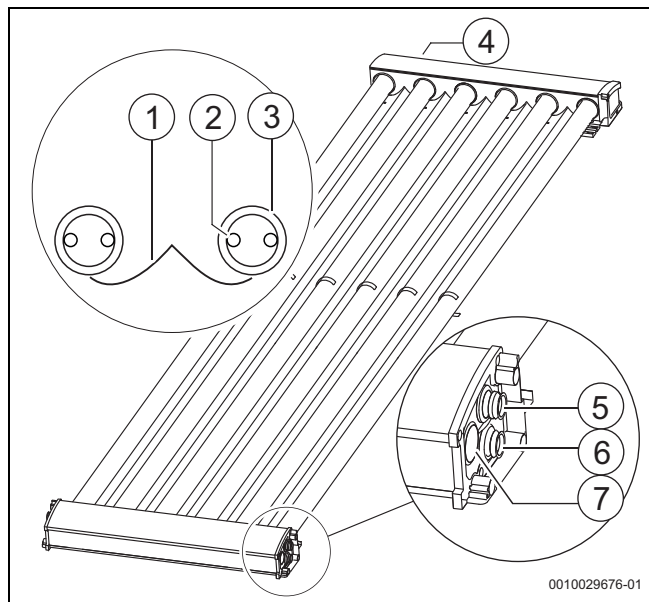


Bild 1 Kollektortyp VK120-2 CPC

- [1] CPC Spiegel (nicht bei VK120-2)
- [2] Rohrregister
- [3] Vakuumröhre
- [4] Position Typschild
- [5] Kollektoranschluss, Vorlauf (heiß, roter Transportschutz, "hot")
- [6] Kollektoranschluss, Rücklauf (kalt, blauer Transportschutz, "cold")
- [7] Zugang zum Kollektortemperaturfühler (montiert)

Artikel-Nr.: VK120-2 7735600147 / VK120-2 CPC 7735600146

### Technische Daten

	VK120-2	VK120-2 CPC
Zertifikate: CE-Kennzeichnung, Solar Keymark Register-Nr.: 011-7S2465R, 011-7S2460R		
Länge	1947 mm	
Breite	624 mm	
Höhe	85 mm	
Kollektoranschluss (Nenn Durchmesser)	DN 15	
Absorberinhalt (V <sub>F</sub> )	0,85 l	
Kollektorgesamtfläche (Bruttofläche A <sub>Gr</sub> )	1,22 m <sup>2</sup>	
Absorberfläche (Nettofläche, A <sub>Ab</sub> )	0,39 m <sup>2</sup>	1,07 m <sup>2</sup>
Aperturfläche (Fläche, auf der nutzbares Sonnenlicht einfällt, A <sub>Ap</sub> )	0,46 m <sup>2</sup>	0,98 m <sup>2</sup> <sup>1)</sup>
Maximale Wärmeleistung (P <sub>max</sub> ) bei 1000 W/m <sup>2</sup>	362 W	650 W <sup>2)</sup>
Gewicht netto, ohne Verpackung (m)	18 kg	
zulässiger Betriebsdruck Kollektor	10 bar	
zulässige Kollektorneigung	0° - 90°	25° - 90°
Stagnationstemperatur	210 °C	310 °C
Maximale Betriebstemperatur	140 °C	
Druckabfall	16 kPa	9 kPa
Stoßfestigkeit	25 mm Eiskugel	
Klimaklasse: 1000/20 Klasse A nach ISO 9806		

- 1) Zusätzlich 0,1 m<sup>2</sup> zwischen zwei Kollektoren (Zubehör: Zwischenspiegel)
- 2) Zusätzlich 66 W pro Zwischenspiegel

Tab. 3 Technische Daten

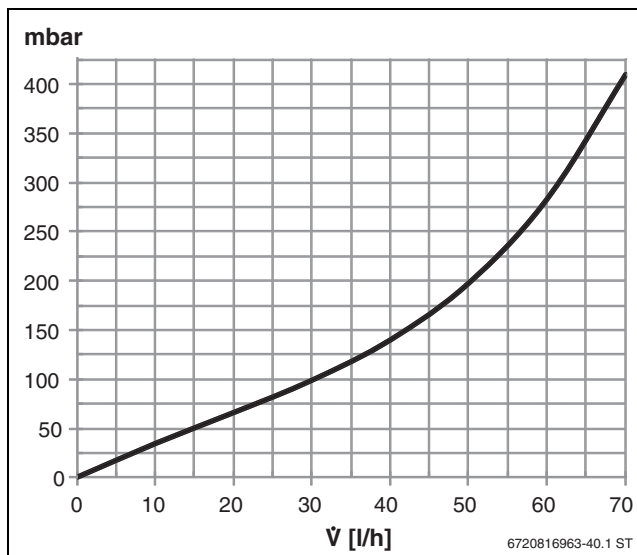


Bild 2 Druckverlust Kollektor (Solarflüssigkeit LS bei 50°C)

T (°C)	R (kΩ)	T (°C)	R (kΩ)	T (°C)	R (kΩ)
-20	198,4	30	16,09	90	1,816
-10	112,4	40	10,61	100	1,344
0	66,05	50	7,116	110	1,009
10	40,03	60	4,943	120	0,767
20	25,03	70	3,478	130	0,591
25	20,00	80	2,492		

Tab. 4 Widerstandswerte Kollektortemperaturfühler NTC20K

**3.3 Produktdaten zum Energieverbrauch**

Ausführliche Informationen zum Energieverbrauch finden Sie auf unserer Internetseite.

**3.4 Zubehör**

Eine Übersicht der lieferbaren Zubehöre finden Sie in unserem Gesamtkatalog.

**3.5 Konformitätserklärung**

**CE** Dieses Produkt entspricht in Konstruktion und Betriebsverhalten den europäischen Richtlinien sowie den ergänzenden nationalen Anforderungen. Die Konformität wurde mit der CE-Kennzeichnung nachgewiesen.

Sie können die Konformitätserklärung des Produkts anfordern. Wenden Sie sich dazu an die Adresse auf der Rückseite dieser Anleitung.

**3.6 Lieferumfang**

► Lieferungen auf Unversehrtheit und Vollständigkeit prüfen.

**Montage-Set für die Kollektoren**

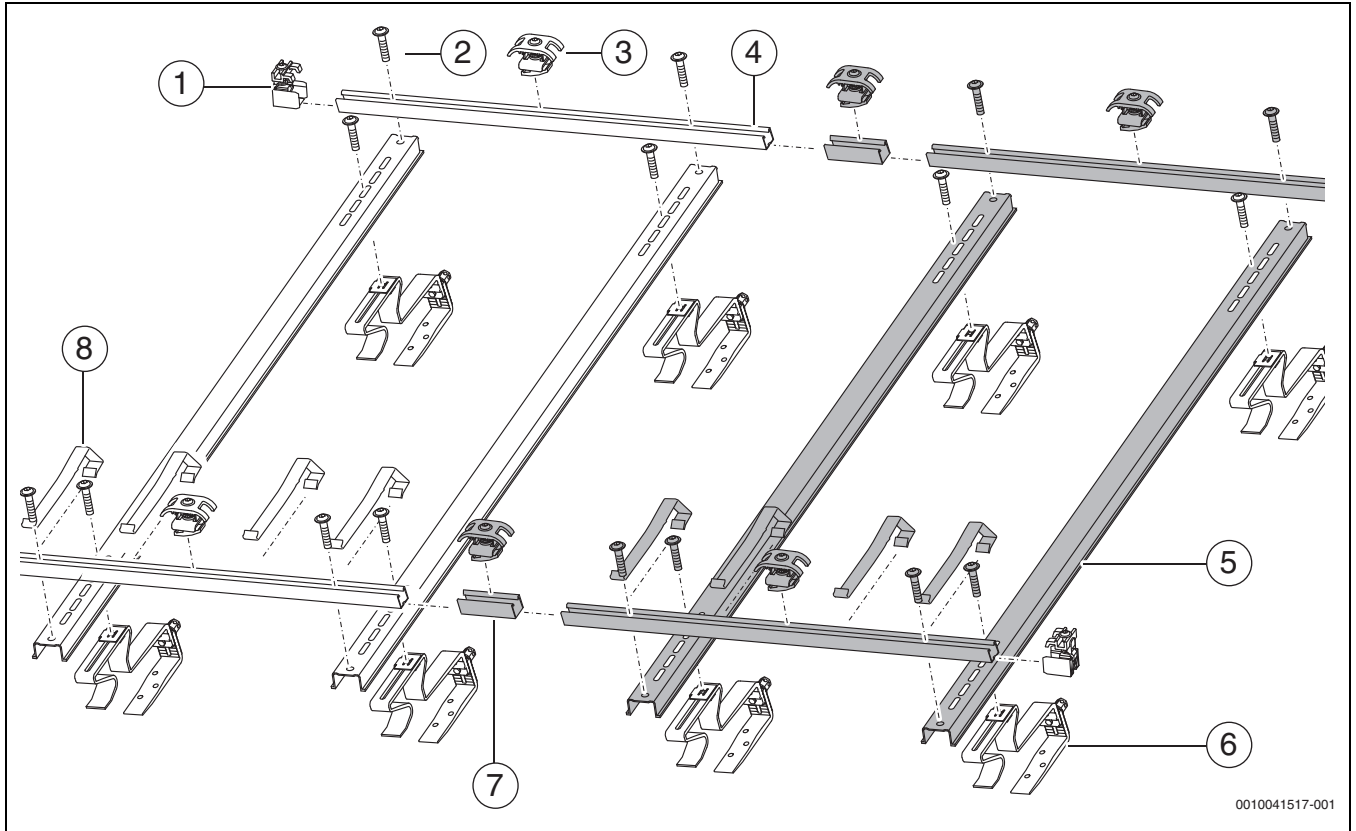


Bild 3 Montage-Set für 4 Kollektoren (grau: Montage-Set Erweiterung für 2 Kollektoren)

Nr.	Bauteil	Montage-Set Grundausführung <sup>1)</sup> für			Montage-Set Erweiterung für		Montage-Set Dachanbindung	
		1 Kollektor	2 Kollektoren	3 Kollektoren	2 Kollektoren	3 Kollektoren	2 Kollektoren <sup>2)</sup>	3 Kollektoren
1	Kollektorspanner einseitig	4	4	4	-	-	-	-
2	Schraube M8 × 25	8	8	12	8	12	-	-
3	Kollektorspanner doppelseitig	-	2	4	4	6	-	-
4	Profilschiene waagrecht <sup>3)</sup>	2	2	2	2	2	-	-
5	Profilschiene senkrecht 1704 mm	2	2	3	2	3	-	-
6	Dachhaken <sup>4)</sup>	-	-	-	-	-	4	6
7	Verbinder Profilschienen	-	-	-	2	2	-	-
8	Abrutschsicherung	2	4	6	4	6	-	-

1) Je Kollektorreihe

2) Und für 1 Kollektor

3) Für 1 Kollektor: 626 mm lang, für 2 Kollektoren: 1254 mm lang, für 3 Kollektoren: 1874 mm lang

4) Montage-Sets für andere Dächer sind im Kapitel "Montage der Dachanbindung" beschrieben.

Tab. 5 Anzahl Bauteile je Set

**Anschluss-Set**

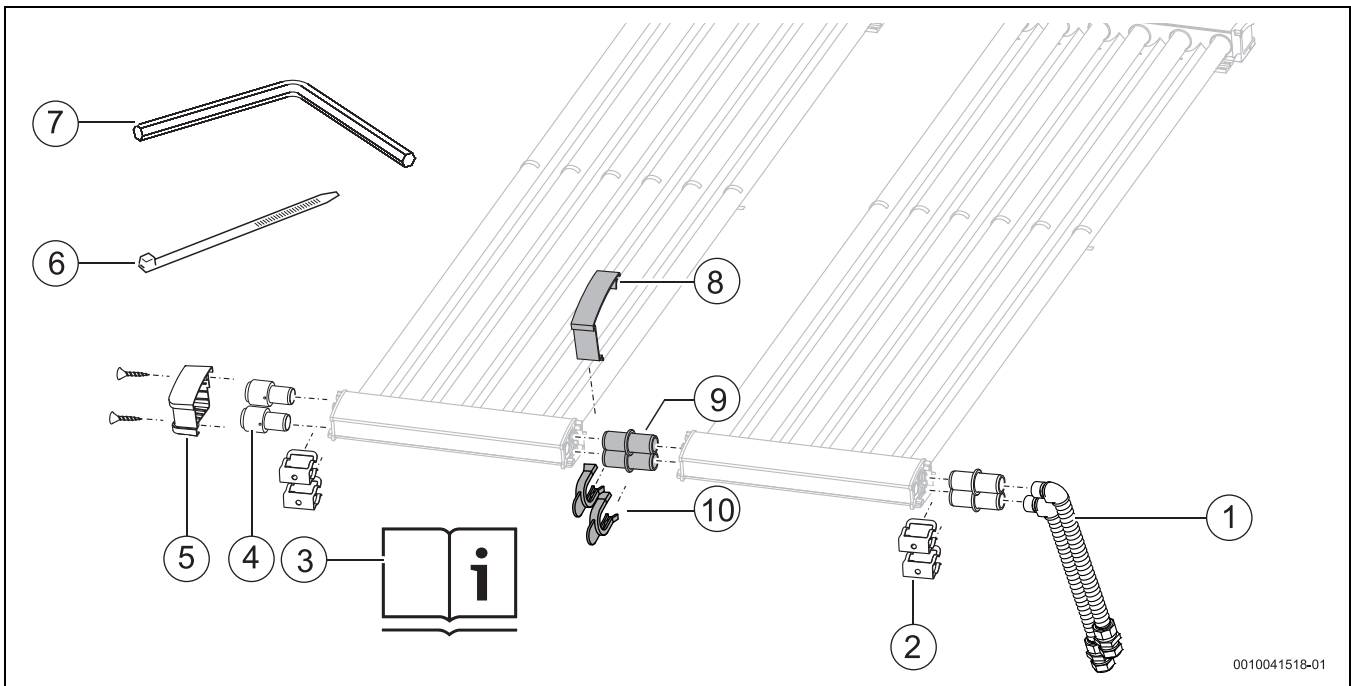


Bild 4 1 Anschluss-Set Aufdach und 2 Verbindungs-Sets

Nr.	Anschluss-Set für 1 Kollektorreihe	Anzahl
1	Anschlussrohr (Dämmung nicht abgebildet)	2
2	Klammer	4
3	Installations- und Wartungsanleitung	1
4	Entlüfterstopfen	2
5	Abdeckung (1 x links, 1 x rechts)	2
6	Kabelbinder	5
7	Innensechskantschlüssel 5 mm	1

Tab. 6 Anschluss-Set

**Kollektor mit Verbindungs-Set**

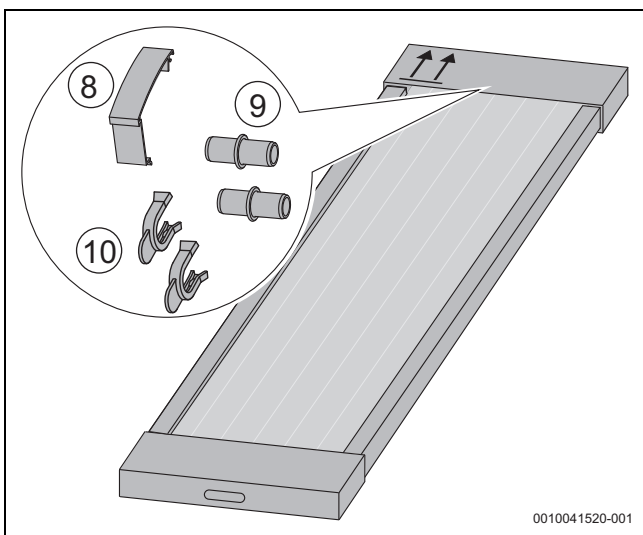


Bild 5 Kollektor mit in der Verpackung liegende Bauteile

Nr.	Kollektor mit Verbindungs-Set	Anzahl
8	Zwischenblech	1
9	Hydraulischer Steckverbinder	2
10	Klammer	2

Tab. 7 In der Kollektor-Verpackung liegende Einzelteile

**3.7 Bauteile und technische Dokumente**

Die thermische Solaranlage dient der Warmwasserbereitung und bei Bedarf zusätzlich der Heizungsunterstützung. Sie besteht aus verschiedenen Bauteilen, die ebenfalls Installationsanleitungen enthalten. Weitere Anleitungen können sich bei den Zubehören befinden.

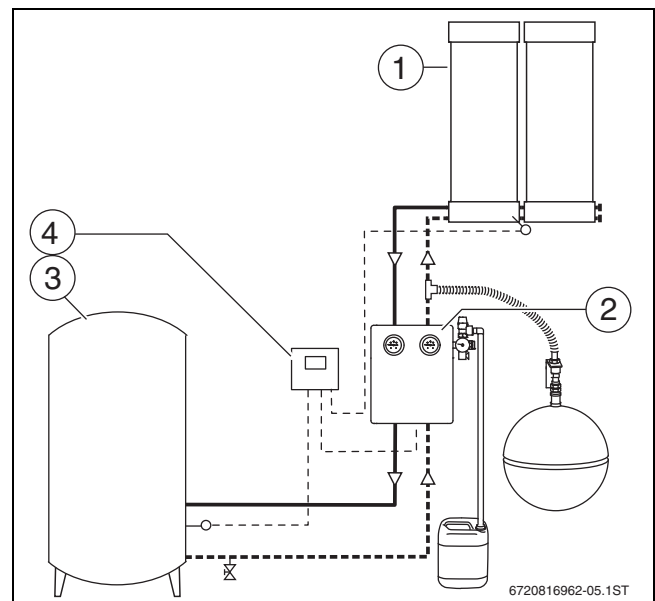


Bild 6 Beispielhafte Darstellung einer Solaranlage

- [1] Kollektoren
- [2] Solarstation mit Ausdehnungsgefäß, Temperatur- und Sicherheitseinrichtungen
- [3] Solarspeicher
- [4] Solarregler

## 4 Vorschriften

- ▶ Geänderte Vorschriften oder Ergänzungen beachten. Diese Vorschriften sind ebenfalls zum Zeitpunkt der Installation gültig.
- ▶ Für die Montage und den Betrieb der Anlage die landesspezifischen und örtlichen Normen und Richtlinien beachten.

### Regeln der Technik in Deutschland für die Installation von Kollektoren

- Montage auf den Dächern:
  - DIN 18338, VOB, Teil C: Dachdeckungs- und Dachdichtungsarbeiten
  - DIN 18339, VOB, Teil C: Klempnerarbeiten
  - DIN 18451, VOB, Teil C: Gerüstarbeiten
  - DIN EN 1991: Einwirkungen auf Tragwerke
- Anschluss von thermischen Solaranlagen:
  - EN 12976: Thermische Solaranlagen und ihre Bauteile (vorgefertigte Anlagen)
  - EN 12977: Thermische Solaranlagen und ihre Bauteile (kunden-spezifisch gefertigte Anlagen)
  - DIN 1988: Technische Regeln für Trinkwasserinstallation (TRWI)
- Elektrischer Anschluss:
  - DIN EN 62305 Teil 3 / VDE 0185-305-3: Blitzschutz, Schutz von baulichen Anlagen und Personen

## 5 Voraussetzungen für die Montage

### 5.1 Allgemeine Hinweise



Da Dachdeckerbetriebe Erfahrungen mit Dacharbeiten und Gefährdungen durch Absturz haben, empfehlen wir mit diesen Betrieben zu kooperieren.

#### Kollektorschutz

- ▶ Kollektoren zum Schutz vor Frost- und Korrosionsschäden mit Solarflüssigkeit LS betreiben.
- ▶ Kollektorschutzfolie erst nach der Inbetriebnahme der Solaranlage entfernen.
- ▶ Solaranlage spätestens 4 Wochen nach der Installation in Betrieb nehmen.

#### Korrosionsschutz

Alle gelieferten Bauteile sind durch das Material (z. B. Aluminium, Kunststoff) gegen Korrosion geschützt.

- ▶ Nur bauseitige Materialien einsetzen, die den örtlichen Witterungen standhalten.

#### Mitgeltende Anleitungen und wichtige Hinweise

Die Anleitungen für die Solarstation und dem Solarregler enthalten wichtige Informationen zur Verwendung von Vakuumröhrenkollektoren in der Solaranlage. Beachten Sie besonders die Hinweise zu folgenden Themen:

- Kein Hartlöten der Rohrleitungen in der Nähe der Kollektoren.
- Wenn die Anlage zur Heizungsunterstützung dient oder der Anlagendeckungsgrad für die Trinkwasserbereitung mehr als 60 % beträgt, ein Vorschaltgefäß vor dem Ausdehnungsgefäß (AG) montieren.
- Das Ausdehnungsgefäß (AG mit einem T-Stück 20-30 cm oberhalb der Solarstation im Rücklauf montieren.
- Druckbefüllung mit Solarflüssigkeit LS zum Spülen und Befüllen der Anlage durchführen (kein Wasser verwenden, da Kollektoren nicht entleerbar sind).

- Folgende Werte entsprechen der Installations- und Wartungsanleitung der Solarstation einstellen:
  - Vordruck für das Ausdehnungsgefäß (AG)
  - Betriebsdruck
  - Volumenstrom.
- Der Abstand zwischen Solarstation (Anschluss AG) und Unterkante Kollektorfeld muss mindestens 2 m betragen.
- Die Mindestrohrleitungslänge (einfache Länge) zwischen Solarstation (Anschluss AG) und Kollektorfeld muss mind. 10 m betragen.
- Wir empfehlen beim Solarregler die Vakuumröhrenkollektor-Funktion ("Pumpenkick") zu aktivieren. Dadurch wird die Pumpe regelmäßig kurz aktiviert.

### 5.2 Anforderungen an den Installationsort

- ▶ Informationen über die bauseitigen Bedingungen und örtliche Vorschriften einholen.

#### Zulässige Dacheindeckungen

Diese Anleitung beschreibt die Montage des Kollektors auf den Schrägdächern mit Dachziegel, Biberschwanzziegel, Schiefer-/Schindel-Platten, Blech und Wellplatten.

- ▶ Montage-Sets nur auf diesen Dächern und Fassaden montieren.

#### Maximale Dachziegel- und Dachlattenstärke

Das maximale Öffnungsmaß des Dachhakens beträgt 70 mm. Daher darf zum Einhängen des Dachhakens die Dachziegelstärke zusammen mit der Dachlattenstärke max. 70 mm betragen.

- ▶ Wenn das Öffnungsmaß des Dachhakens zu klein ist, den Dachhaken als Sparrenanker verwenden (→Seite 13).

#### Zulässige Dachneigungen

- ▶ Montage-Set auf folgende Dächer montieren:
  - Dachhaken: zulässige Dachneigung 25° bis 65°
  - Stockschrauben: zulässige Dachneigung 5° bis 65°
- ▶ Bei Montage auf Dächern mit Dachneigungen kleiner 25° die Dachdichtigkeit von einem Dachdecker gewährleisten lassen.

#### Montage oberhalb von Verkehrswegen

Bei Zerstörung der Glasröhren besteht Verletzungsgefahr durch Glassplitter, wenn sich unterhalb des Kollektorfeldes Personen aufhalten.

- ▶ Montage der Kollektoren oberhalb von Verkehrswegen vermeiden.

#### Zulässige Lasten

- ▶ Kollektoren nur an Standorten mit niedrigeren Werten als im Folgenden angegeben, montieren. Bei Bedarf einen Tragwerksplaner hinzuziehen.

Das Montage-Set ist geeignet für folgende maximale Lasten:

- maximale Bodenschneelast nach DIN EN 1991-1-3: 2 kN/m<sup>2</sup>
- maximale Böenwindgeschwindigkeit nach DIN EN 1991-1-4: 129 km/h, (entspricht einem Böengeschwindigkeitsdruck von 0,8 kN/m<sup>2</sup>)
- ▶ Zur Ermittlung der maximalen Windgeschwindigkeit folgende Faktoren berücksichtigen:
  - Standort der Solaranlage
  - geografische Höhe des Geländes
  - Gebäudehöhe
  - Topografie (Gelände/Bebauung)

Die maximale Schneelast ergibt sich aus den regionalen Zonen (Schneelastzonen) und der Geländehöhe.

- ▶ Nach den örtlichen Schneelasten erkundigen (→ Planungsunterlage).

Das Ansammeln von Schneemengen oberhalb des Kollektors verhindern:

- ▶ Schneefanggitter oberhalb des Kollektors montieren (Abstand von maximal 1 m zwischen Kollektor und Schneefanggitter einhalten).

**-oder-**

- ▶ Schneemengen regelmäßig räumen.

**Kollektoren ausrichten**

- ▶ Kollektoren optimal ausrichten. Hierbei besonders beachten:
  - Kollektorfeld möglichst südlich ausrichten und Verschattungen durch Nebengebäude, Bäume etc. vermeiden.
  - Hydraulischen Anschluss an die Rohrleitung beachten.
  - Platzbedarf auf dem Dach berücksichtigen.
  - Kollektortreihe auf geneigten Dächern parallel zum First ausrichten.

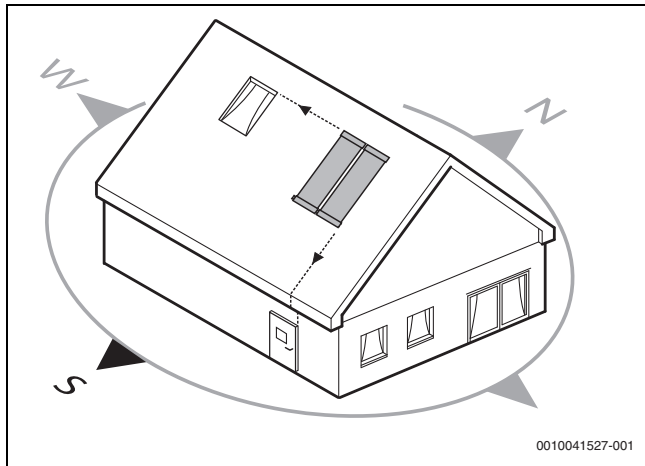


Bild 7 Kollektorfeld ausrichten

**5.3 Anordnung der Kollektoren**

Detaillierte Informationen zur Planung der Anlagenhydraulik und der Bauteile der Planungsunterlage Solartechnik entnehmen.

- ▶ Verlegung des Kollektorfühlerkabels so planen, dass der Kollektortemperaturfühler in dem Kollektor mit dem angeschlossenen Vorlauf [3] verwendet werden kann.

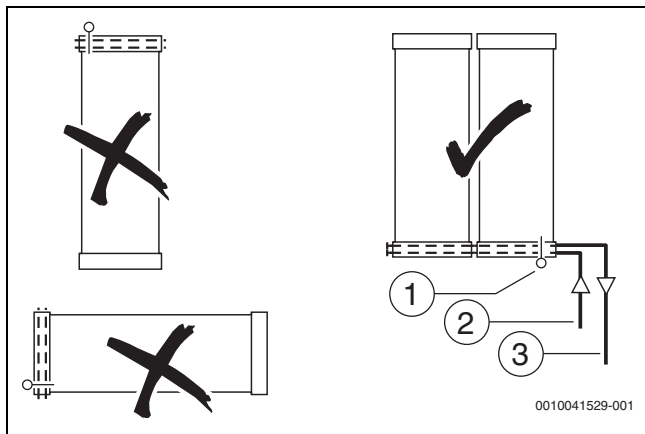


Bild 8 Zulässige Anordnung und Ausrichtung

- [1] Kollektortemperaturfühler: immer der Kollektor mit dem angeschlossenen Vorlauf
- [2] Rücklauf (kalt, vom Speicher, blauer Transportschutz)
- [3] Vorlauf (heiß, zum Speicher, roter Transportschutz)

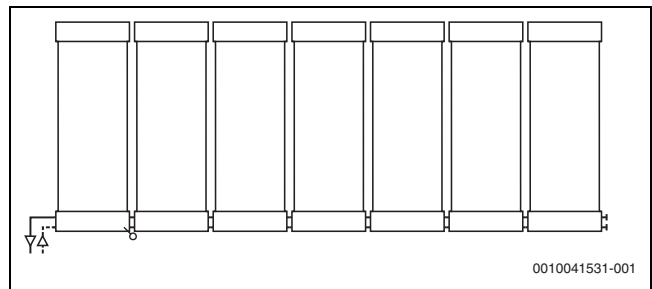


Bild 9 Maximal 7 Kollektoren, gleichseitiger Anschluss rechts oder links (1 Reihe)

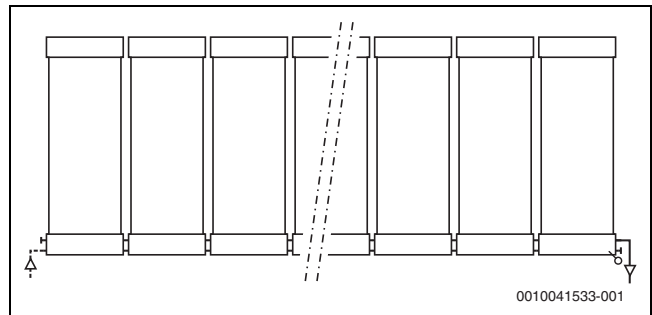


Bild 10 Maximal 14 Kollektoren, wechselseitiger Anschluss (1 Reihe)

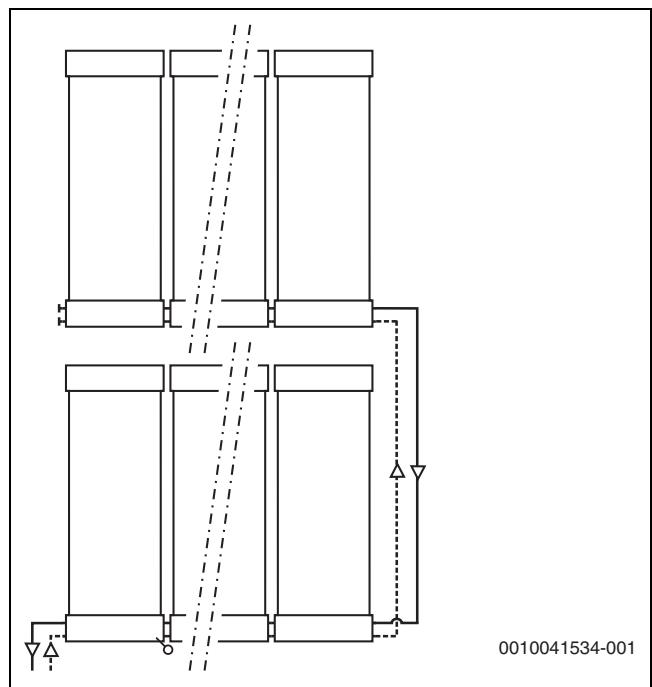
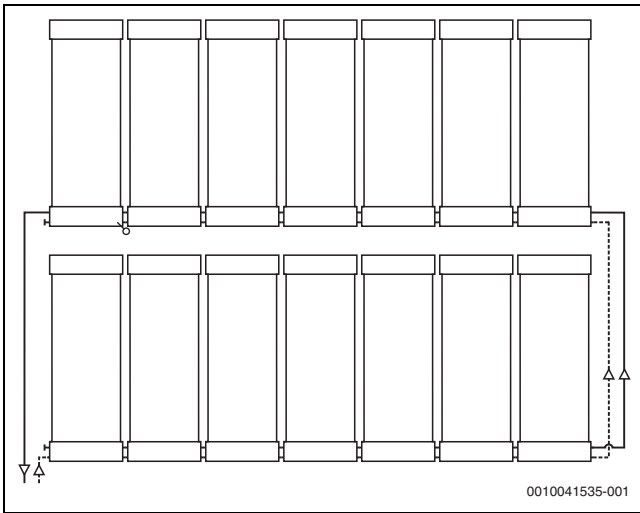
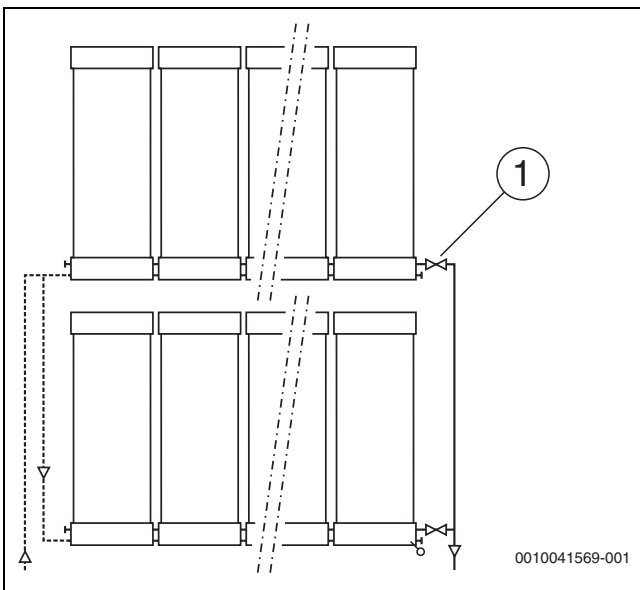


Bild 11 Maximal 7 Kollektoren, gleichseitiger Anschluss rechts oder links (2 Reihen)

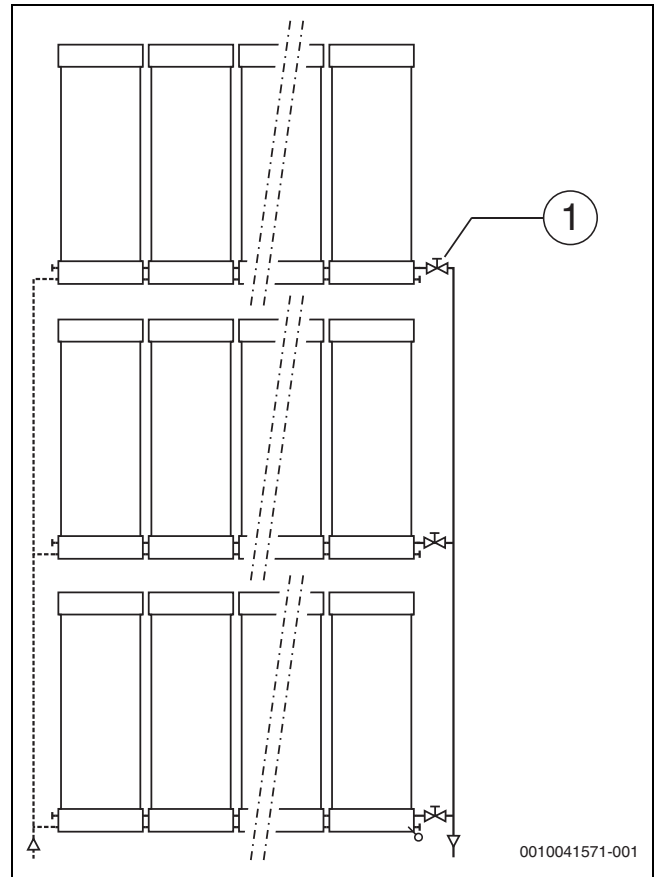


**Bild 12** Maximal 14 Kollektoren, gleichseitiger Anschluss rechts oder links (2 Reihen)



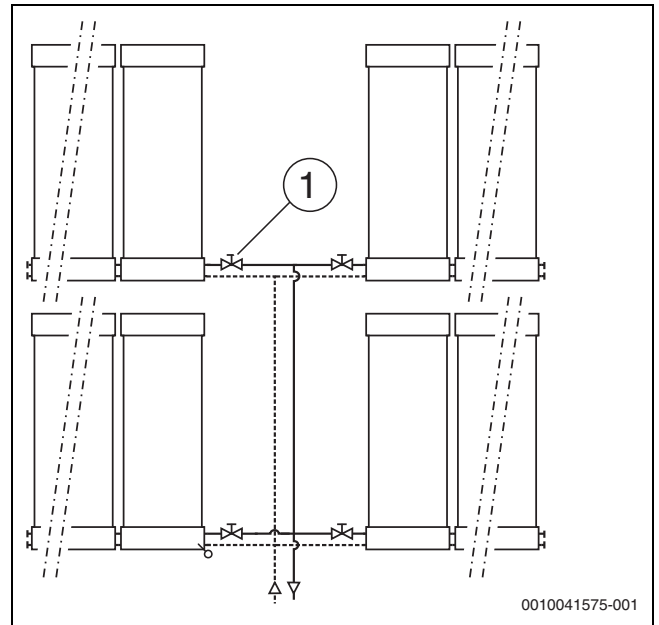
**Bild 13** Maximal 14 Kollektoren je Reihe (Parallelschaltung nach Tichelmann)

[1] Absperrventil für Druckbefüllung (jede Kollektorreihe separat)



**Bild 14** Maximal 14 Kollektoren je Reihe (Parallelschaltung)

[1] Regelventil für hydraulischen Abgleich (jede Kollektorreihe separat) und Absperrventil für Druckbefüllung



**Bild 15** Maximal 7 Kollektoren je Einzelfeld (Parallelschaltung)

[1] Regelventil für hydraulischen Abgleich (jedes Einzelfeld separat) und Absperrventil für Druckbefüllung

## 5.4 Platzbedarf am Dach



### GEFAHR

**Lebensgefahr durch Kollektoren, die den Wind- und Sogspitzen nicht standhalten!**

- ▶ Mindestabstand zum Randbereich des Daches einhalten (Maß a).

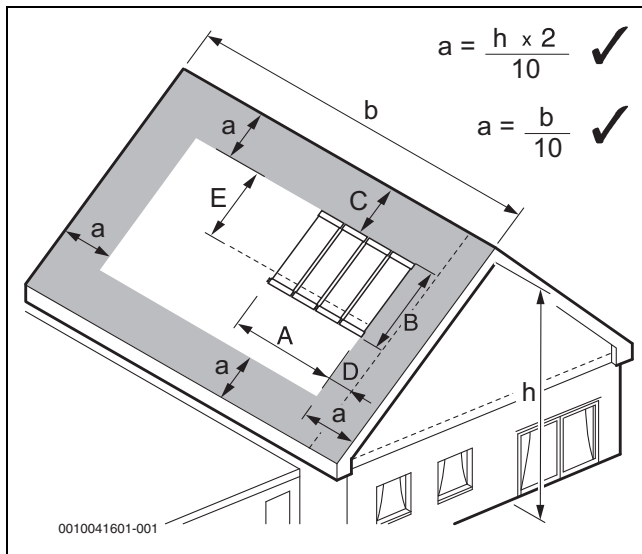


Bild 16 Maß a nach DIN EN 1991-1-4

- **Maß a:** Beide Formeln sind möglich. Der kleinere Wert kann angewendet werden.
- **Maß A:** → Tab. 8
- **Maß B:** 2 m
- **Maß C:** Mindestens zwei Dachziegelreihen bis zum First/Kamin (auch Maß a beachten).
- **Maß D:** Mindestens 0,5 m für den Vorlauf rechts oder links neben dem Kollektorfeld.
- **Maß E:** Entspricht 1,81 m und ist der Mindestabstand von Oberkante Kollektor bis zur unteren Profilschiene, die zuerst montiert wird.

Anzahl Kollektoren	Maß A	Anzahl Kollektoren	Maß A
1	0,73 m	8	5,13 m
2	1,36 m	9	5,76 m
3	1,99 m	10	6,39 m
4	2,62 m	11	7,02 m
5	3,25 m	12	7,65 m
6	3,87 m	13	8,28 m
7	4,50 m	14	8,91 m

Tab. 8 Platzbedarf

## 5.5 Blitzschutz

- ▶ Nach den regionalen Vorschriften erkundigen, ob eine Blitzschutzanlage erforderlich ist.

Häufig wird der Blitzschutz z. B. für Gebäude gefordert, die eine Höhe von 20 m übersteigen.

- ▶ Installation eines Blitzschutzes von einem Elektro-Fachhandwerker ausführen lassen.
- ▶ Wenn eine Blitzschutzanlage vorhanden ist, die Einbindung der Solaranlage an diese Einrichtung prüfen.

## 5.6 Benötigte Werkzeuge und Materialien

- Gabelschlüssel 27 und 30 mm für den Anschluss der Rohrleitung
- Gabelschlüssel 19 mm für Stockschrauben
- Schrauber mit Torx-Bit T15
- Holzbohrer Ø 6 mm und Metallbohrer Ø 13 mm für Stockschrauben

- Winkeltrennschleifer bei Biberschwanz-Eindeckung
- Wasserwaage
- Maurerschnur
- Entlüftungsziegel oder Antennendurchgänge
- Material zur Rohrdämmung

## 5.7 Montagerihenfolge

1. Abstände für Dachanbindungen ermitteln.
2. Dachanbindungen montieren.
3. Profilschienen senkrecht und waagrecht montieren.
4. Abrutschsicherungen montieren.
5. Kollektorspanner montieren.
6. Kollektoren montieren und Kollektortemperaturfühler vorbereiten.
7. Rohrleitungen an Kollektoren anschließen.
8. Zwischenblech montieren.

## 6 Transport



### GEFAHR

**Lebensgefahr durch Sturz vom Dach!**

- ▶ Keine Leiter zum Transport auf dem Dach verwenden, da das Montagematerial und der Kollektor schwer und unhandlich sind.
- ▶ Bei allen Arbeiten auf dem Dach gegen Absturz sichern.
- ▶ Wenn keine personenunabhängige Absturzsicherung vorhanden ist, persönliche Schutzausrüstung tragen.



### WARNUNG

**Verletzungsgefahr durch herunterfallende Teile!**

- ▶ Kollektoren und Montagematerial während des Transports gegen Herunterfallen sichern.
- ▶ Nach Abschluss der Montage den sicheren Sitz des Montage-Sets und der Kollektoren kontrollieren.



### WARNUNG

**Verletzungsgefahr durch Glassplitter.**

- ▶ Beim Umgang mit den Kollektoren immer Handschuhe und Schutzbrille tragen.



### VORSICHT

**Verbrennungsgefahr an heißen Bauteilen!**

Wenn der Kollektor und das Montagematerial längere Zeit der Sonnenstrahlung ausgesetzt werden, können sie sehr heiß werden.

- ▶ Persönliche Schutzausrüstung tragen.
- ▶ Kollektor und Montagematerial vor Sonnenstrahlung schützen.



Der Transportschutz des Kollektors enthält wichtige Bauteile!

- ▶ Erst, wenn der Kollektor montiert ist, rückseitige Transportverpackung entfernen.
- ▶ Transportverpackungen mit dem umweltfreundlichsten Recyclingverfahren entsorgen.

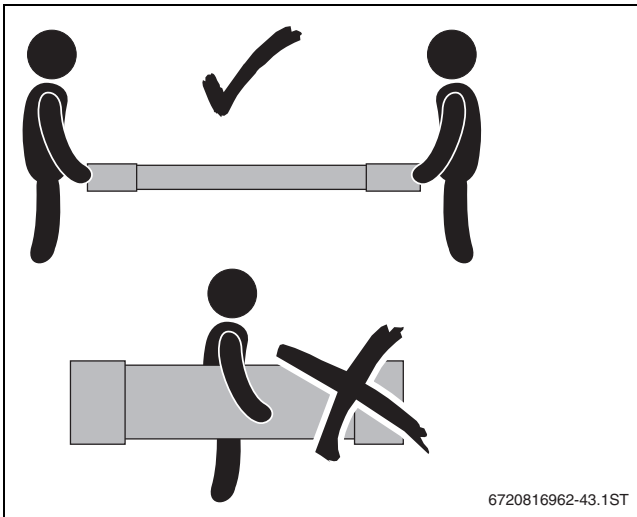


Bild 17 Kollektor zu zweit tragen

**ACHTUNG**

**Kollektorschaden durch nicht sachgerechten Transport!**

- ▶ An den Kollektoranschlüssen keine Bänder, Gurte etc. befestigen.
- ▶ Damit der Transport der Kollektoren und der Montagematerialien erleichtert wird, bei Bedarf folgende ausreichend tragfähigen Hilfsmittel nutzen:
  - Tragegurt
  - Dachdeckerleiter oder Einrichtung für Schornsteinfegerarbeiten
  - Anlegeaufzug
  - Baugerüst

**7 Montage der Dachanbindung**

 **GEFAHR**

**Lebensgefahr durch Sturz vom Dach!**

- ▶ Bei allen Arbeiten auf dem Dach gegen Absturz sichern.
- ▶ Wenn keine personenunabhängige Absturzsicherung vorhanden ist, persönliche Schutzausrüstung tragen.

Je nach Dacheindeckung wird die Dachanbindung mit unterschiedlichen Dachhaken oder mit Stockschrauben hergestellt.

- ▶ Zur besseren Begehbarkeit des Daches eine Dachdeckerleiter verwenden oder/und einzelne Dachziegel hochschieben.
- ▶ Brüchige Dachziegel, Schindeln, Platten usw. entfernen und ersetzen.

**7.1 Abstände festlegen**

**ACHTUNG**

**Schäden an Dacheindeckung durch überlastete Dachziegel!**

- ▶ Zwischen zwei Dachhaken mindestens einen unbelasteten Dachziegel berücksichtigen.



Bei Dächern mit Dachziegeln bestimmen die Wellentäler, bei Dächern mit Wellplatten die Wellenberge den wahren Abstand zwischen den Dachhaken/Stockschrauben.

- ▶ Bei den angegebenen Maßbereichen immer den **möglichst größten Abstand** der Dachanbindung wählen.

- ▶ Dachhaken-Positionen festlegen und auf das Dach übertragen (→ Bild 18).

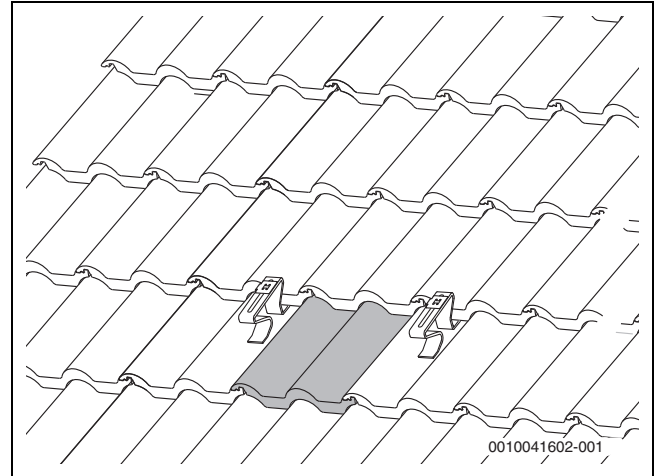


Bild 18 Mindestens einen unbelasteten Dachziegel zwischen zwei Dachhaken nebeneinander

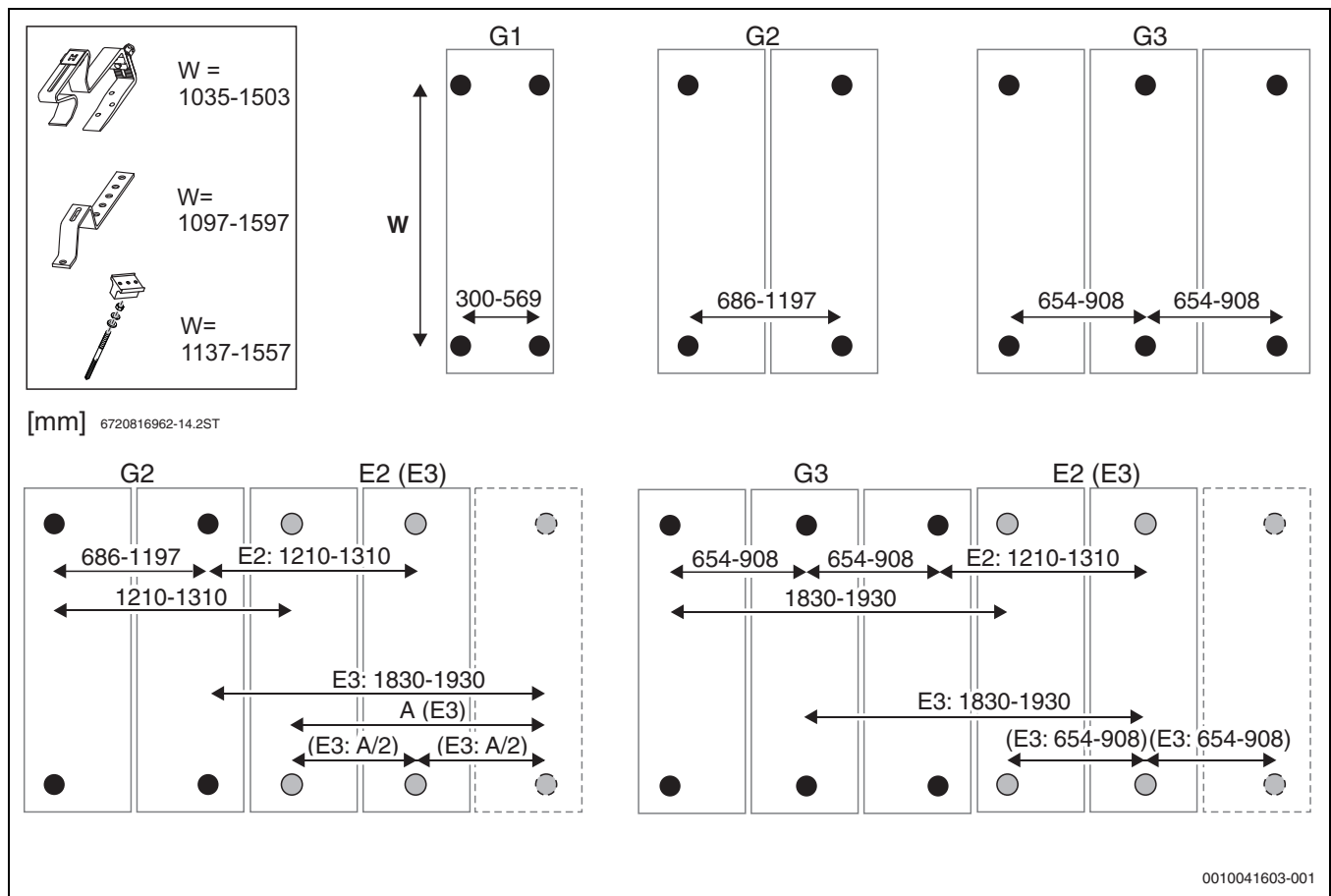


Bild 19 Abstände der Dachanbindungen (Dachhaken, Sonderdachhaken oder Stockschraube)

- G1 Grundaussführung für 1 Kollektor
- G2 Grundaussführung für 2 Kollektoren
- G3 Grundaussführung für 3 Kollektoren
- E2 Erweiterung für 2 Kollektoren
- E3 Erweiterung für 3 Kollektoren

## 7.2 Dachhaken bei Dachziegeln montieren



### WARNUNG

**Anlagenschaden durch nachträgliches Lösen der langen Mutter am Dachhaken!**

Beim Festdrehen der Mutter wird eine Sicherung aktiviert.

- ▶ Wenn die lange Mutter mehr als einmal gelöst wird, bauseitige Schraubensicherung vornehmen (z. B. geeigneten Klebstoff).
- ▶ Um das Dachhaken-Unterteil [1] zu drehen oder umzusetzen, Mutter mit Innensechskantschlüssel 5 mm lösen.
- ▶ Wenn die Dachziegel- und Dachlattenstärke zusammen 70 mm übersteigt, Dachhaken als Sparrenanker verwenden.

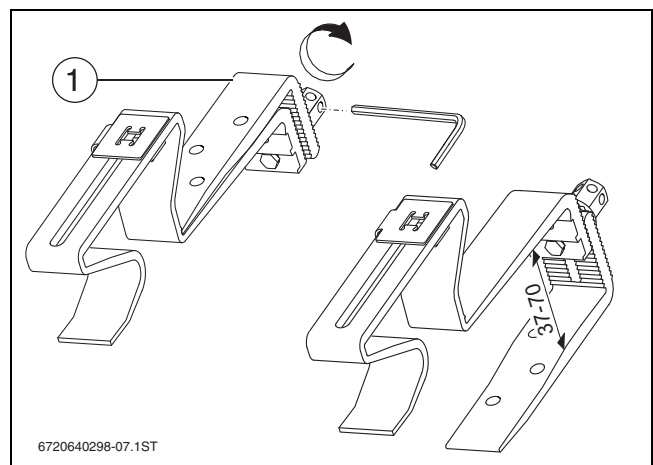


Bild 20 Dachhaken-Unterteil drehen, Maße in mm

### Dachhaken an Dachlatte einhängen

- ▶ Im Bereich der Dachhaken-Positionen Dachziegel hochschieben.

- ▶ Dachhaken in Wellental einlegen und an Dachlatte einhängen.

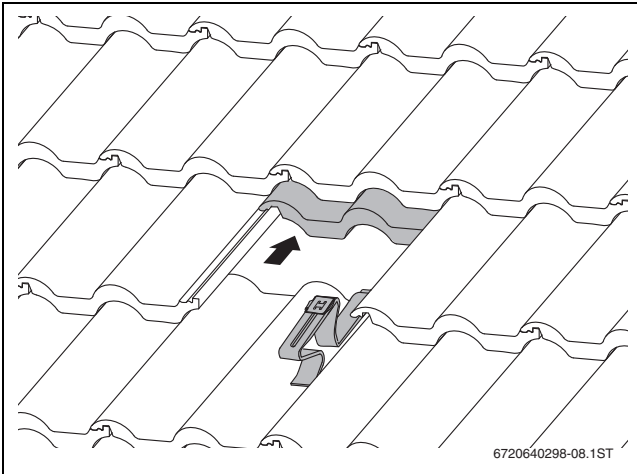


Bild 21 Eingehängter Dachhaken

- ▶ Dachhaken-Unterteil [1] bis zur Dachlatte hochschieben.
- ▶ Wenn die verzahnte Unterlegscheibe [3] in die Verzahnung des Dachhaken-Unterteils greift, Mutter [2] festdrehen.

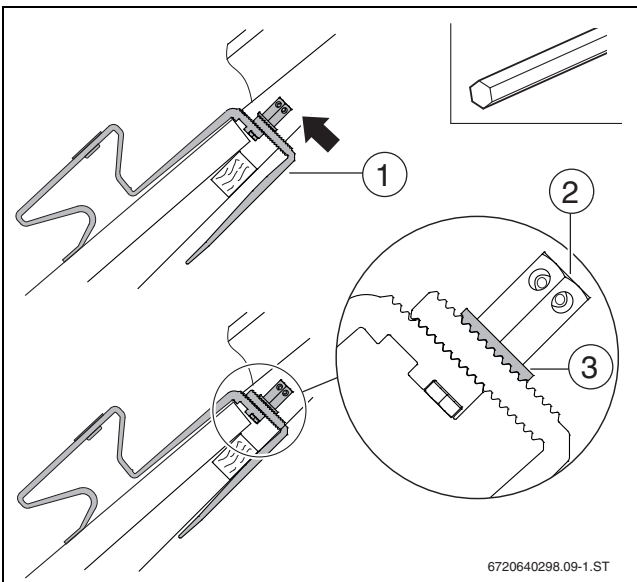


Bild 22 Dachhaken-Unterteil hochschieben

Damit kein Flugschnee eindringen kann:

- ▶ Auflagepunkte der Dachziegel im Bereich des Dachhakens vorsichtig entfernen.

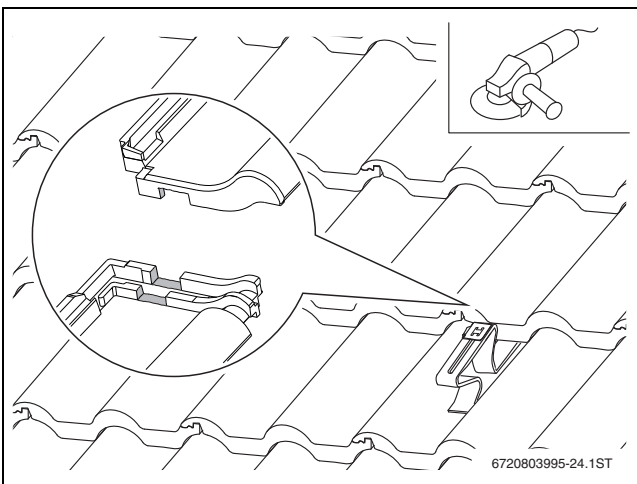


Bild 23 Dachziegel anpassen

### Dachhaken als Sparrenanker montieren

#### ACHTUNG

#### Anlagenschaden durch Bruch des Dachhakens!

- ▶ Dachhaken-Unterteil in das obere Loch umstecken.
- ▶ Dachhaken-Unterteil [1] mit Schraube in das obere Loch [2] umstecken. Mutter noch nicht festdrehen.

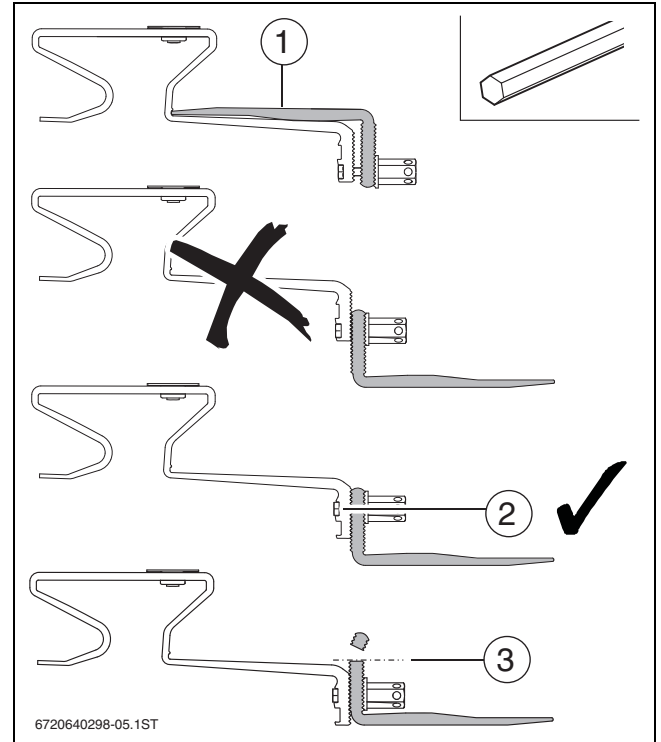


Bild 24 Sparrenanker vorbereiten

- [1] Dachhaken-Unterteil
- [2] Oberes Loch verwenden
- [3] Abtrennen, wenn erforderlich

- ▶ Wenn erforderlich, auf den Dachsparren ausreichend tragfähige Bretter/Bohlen (Mindeststärke 30 mm) befestigen [1]. Wenn erforderlich, Konterlattung in diesem Bereich entfernen.
- ▶ Abstützung vorne so auf den Dachziegel legen, dass die Abstützung bei Belastung in einem Wellental aufliegt [2].

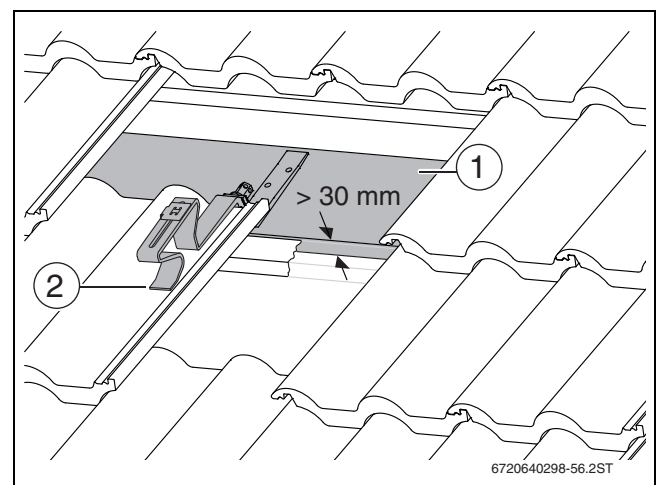


Bild 25 Sparrenanker auf Brett/Bohle montieren

Der Dachhaken benötigt an der Dachziegeloberkante etwas Spiel [1].

- ▶ Wenn erforderlich, Dachziegel oben anpassen.

- ▶ Damit der Dachhaken vorne auf dem Dachziegel aufliegt [4], den Dachhaken bei Bedarf am Unterteil mit Brettern/Bohlen unterfütern.

Wenn die verzahnte Unterlegscheibe [2] in die Verzahnung des Dachhaken-Unterteils greift:

- ▶ Mutter festdrehen.
- ▶ Unterteil mit drei bauseitigen, geeigneten Schrauben (z. B. 5 × 50 DIN EN 14592) am Dachsparren (Bretter/Bohlen) befestigen [3].

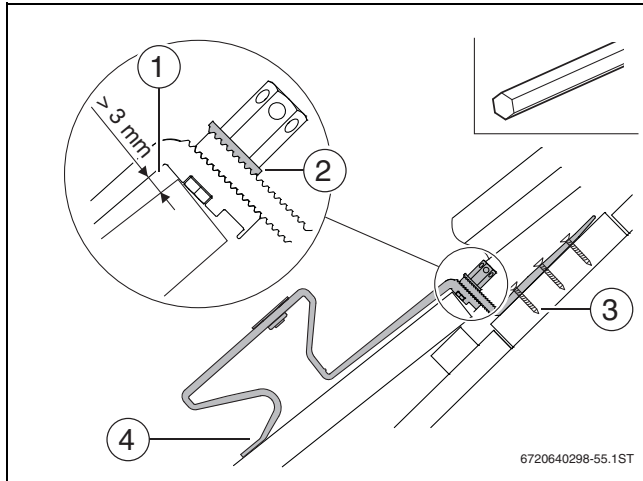


Bild 26 Sparrenanker befestigen

Damit kein Flugschnee eindringen kann:

- ▶ Auflagepunkte der Dachziegel im Bereich des Dachhakens vorsichtig entfernen (→ Bild 23).

### 7.3 Dachhaken bei Biberschwanzziegeln montieren

#### ACHTUNG

#### Dachundichtigkeit durch nicht fachgerechte Arbeit!

- ▶ Von einem Dachdecker beraten und unterstützen lassen.



#### WARNUNG

#### Anlagenschaden durch nachträgliches Lösen der langen Mutter am Dachhaken!

Beim Festdrehen der Mutter wird eine Sicherung aktiviert.

- ▶ Wenn die lange Mutter mehr als einmal gelöst wird, bauseitige Schraubensicherung vornehmen (z. B. geeigneten Klebstoff).
- ▶ Dachhaken-Unterteil in das obere Loch des Dachhakens umstecken. Mutter noch nicht festdrehen (→ Bild 24).

#### ACHTUNG

#### Dachundichtigkeit durch falsch positionierten Dachhaken!

- ▶ Dachhaken mittig auf Dachziegel legen. Das Unterteil liegt dabei auf den Dachsparren (Bretter/Bohlen).
- ▶ Wenn erforderlich, auf den Dachsparren ausreichend tragfähige Bretter/Bohlen befestigen. Bei Bedarf Konterlattung in diesem Bereich entfernen.

Wenn die verzahnte Unterlegscheibe [2] in die Verzahnung des Dachhaken-Unterteils greift:

- ▶ Mutter festdrehen [1].

- ▶ Unterteil mit drei bauseitigen, geeigneten Schrauben (z. B. 5 × 50 DIN EN 14592) am Dachsparren (Bretter/Bohlen) befestigen [3].

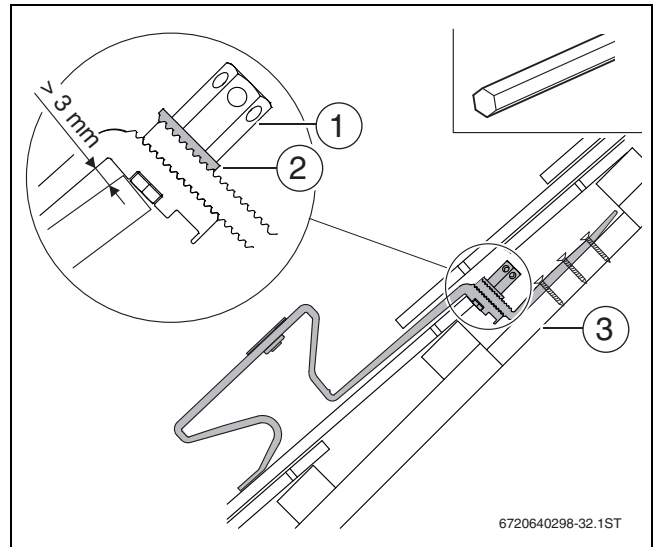


Bild 27 Sparrenanker montieren

- ▶ Anliegende Dachziegel zuschneiden (gestrichelte Linien [1]).

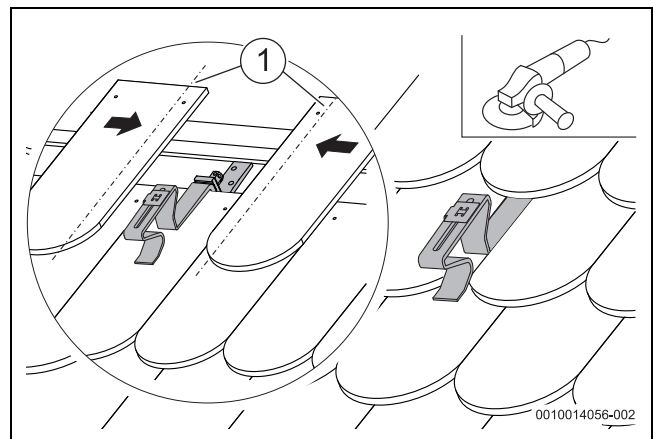


Bild 28 Biberschwanzziegel anpassen

### 7.4 Sonderdachhaken bei Schiefer-/Schindel-Platten montieren

**ACHTUNG**

**Dachundichtigkeit durch nicht fachgerechte Arbeit!**

- ▶ Montage von einem Dachdecker durchführen lassen.
- ▶ Für eine wasserdichte Montage bauseitiges Blech [3] unter dem Sonderdachhaken montieren.
- ▶ Sonderdachhaken vorne mit den Dichtungen [2] und der Schraube [1] montieren.
- ▶ Sonderdachhaken hinten ausreichend auf dem Dachuntergrund befestigen.

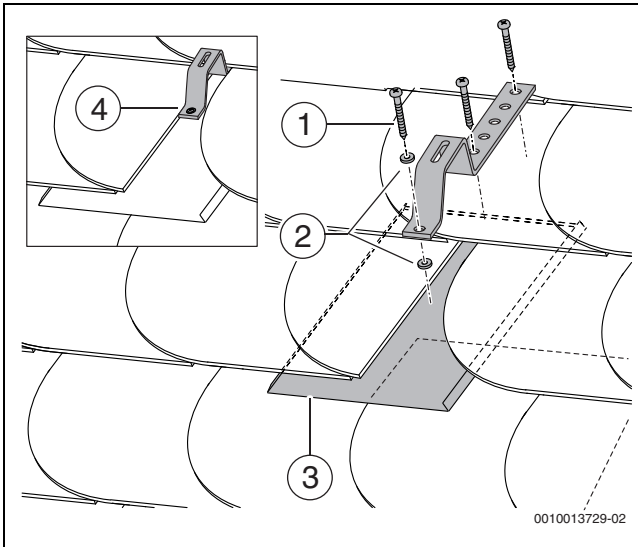


Bild 29 Beispielhafte Abbildung

- [1] Schraube
- [2] Dichtungen (bauseits)
- [3] Blech (bauseits)
- [4] Montierter Sonderdachhaken

### 7.5 Stockschrauben beim Blechdach montieren

**ACHTUNG**

**Dachundichtigkeit durch nicht fachgerechte Arbeit!**

- ▶ Montage von einem Dachdecker durchführen lassen.
- ▶ Für die Stockschrauben bauseitige Hülsen auf das Blechdach löten. Damit wird die Dachdichtigkeit gewährleistet.



Die Montage der Stockschrauben erfolgt analog zur Montage auf dem Wellplatten-Dach (→ Kapitel: Stockschrauben bei Wellplatten montieren).

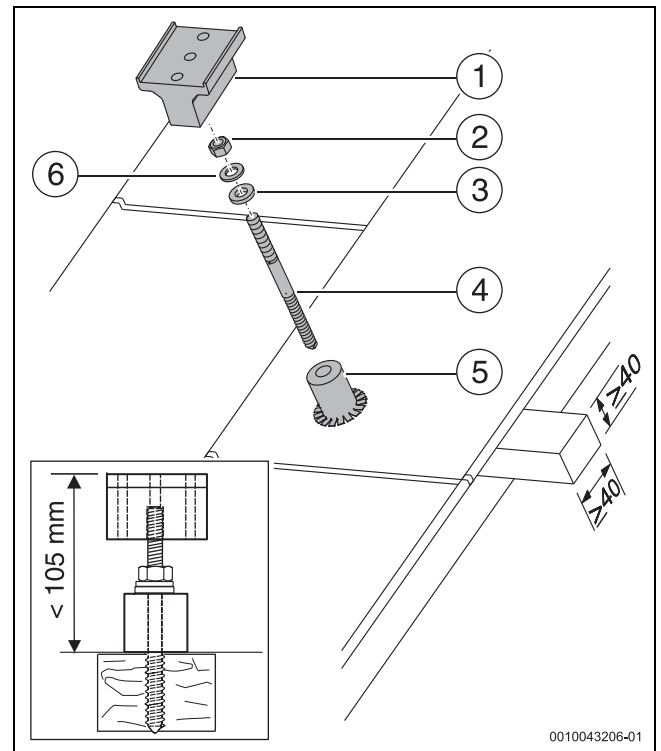


Bild 30 Stockschraube montieren

- [1] Haltebock
- [2] Mutter M12
- [3] Dichtscheibe
- [4] Stockschraube M12
- [5] Hülse (bauseits)
- [6] Unterlegscheibe

### 7.6 Stockschrauben bei Wellplatten montieren



**WARNUNG**

**Lebensgefahr durch das Einatmen asbesthaltiger Fasern!**

- ▶ Landesspezifische Regeln im Umgang mit Asbest beachten.
- ▶ Persönliche Schutzausrüstung tragen (z. B. Atemschutzgerät).

**ACHTUNG**

**Anlagenschaden durch nicht tragfähige Konstruktion!**

- ▶ Für die Stockschrauben Kanthölzer von mindestens 40 × 40 mm verwenden.



Damit ein genaues senkrechtcs Bohren möglich ist, empfehlen wir eine Bohrschablone anzufertigen.

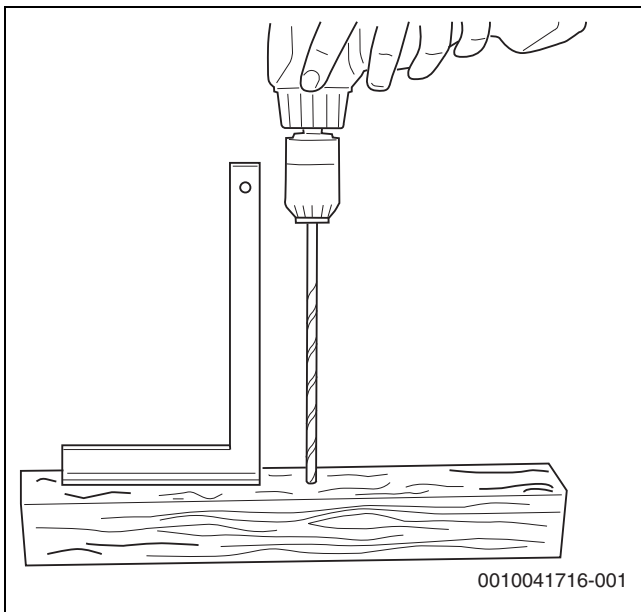


Bild 31 Bohrschablone herstellen

1. Mit Metallbohrer  $\varnothing$  13 mm auf den Wellenberg durch die Wellplatten bohren. Nicht jedoch in das Holz darunter!
2. Mit Holzbohrer  $\varnothing$  6 mm genau senkrecht durch die Bohrschablone [1] und Unterkonstruktion bohren

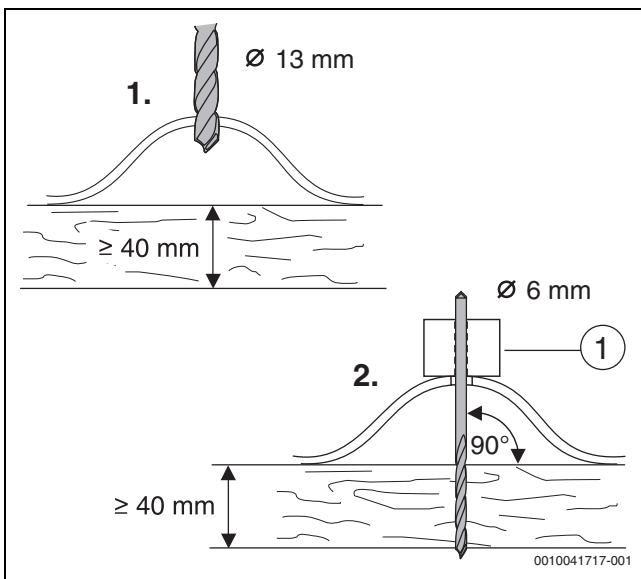


Bild 32 Vorbohren

- ▶ Vormontierte Stockschraube mit Gabelschlüssel 19 mm so weit eindrehen, bis Maß Z ( $\rightarrow$  Tab. 9) erreicht ist ( $\rightarrow$  Bild 33).

**ACHTUNG**

**Dachundichtigkeit durch beschädigte Dichtscheibe!**

- ▶ Mutter über der Dichtscheibe nur **handfest** auf die Unterlegscheibe drehen.
- ▶ Mutter [2] so weit festdrehen, bis die Dichtscheibe [4] auf der Wellplatte aufliegt. Mutter mit Schraubenschlüssel  $\frac{1}{4}$  bis  $\frac{1}{2}$ -Umdrehung nachziehen.

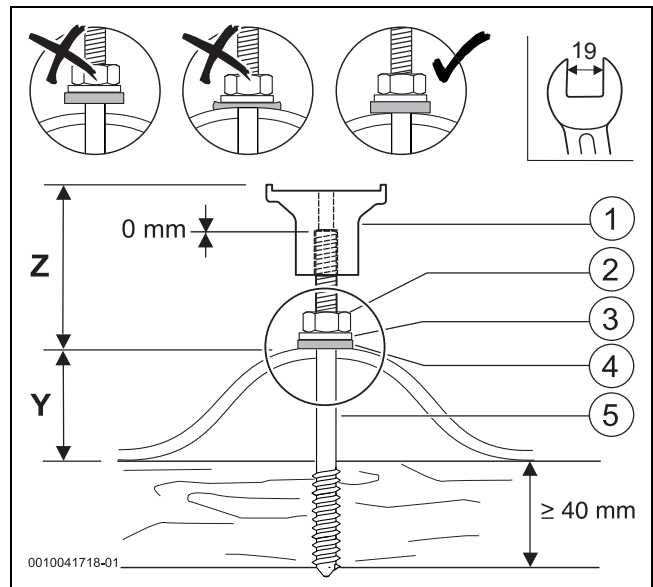


Bild 33 Montierte Stockschraube mit Haltebock

- [1] Haltebock
- [2] Mutter M12
- [3] Unterlegscheibe
- [4] Dichtscheibe
- [5] Stockschraube M12

Höhe Welle, Maß Y	Maß Z
35 mm	70 mm
40 mm	65 mm
45 mm	60 mm
50 mm	55 mm
55 mm	50 mm
60 mm	45 mm

Tab. 9

**8 Montage der Profilschienen**

Die Profilschienen müssen auf einer Höhe montiert sein.

- ▶ Wenn erforderlich, einen Höhenausgleich zwischen Dachhaken und Profilschiene erstellen.

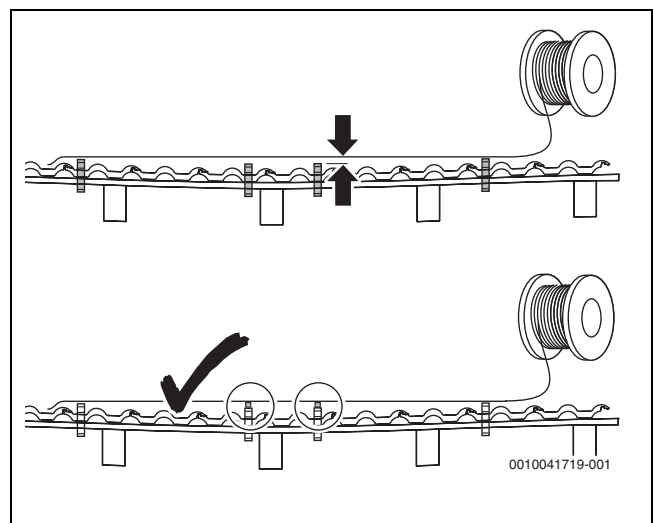


Bild 34 Einheitliche Höhe der Dachhaken prüfen

### 8.1 Senkrechte Profilschienen montieren

- ▶ Passende Langlöcher wählen und Profilschiene mit Schiebemutter am Dachhaken verbinden.

Wenn die Profilschiene ausgerichtet ist:

- ▶ Schraube festdrehen.

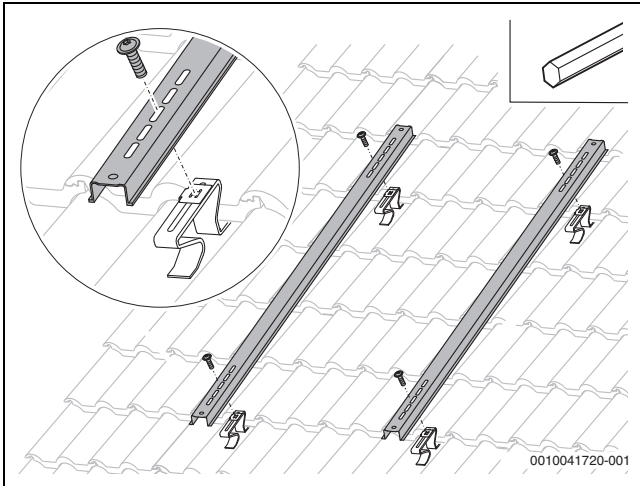


Bild 35 Profilschienen am Dachhaken befestigen

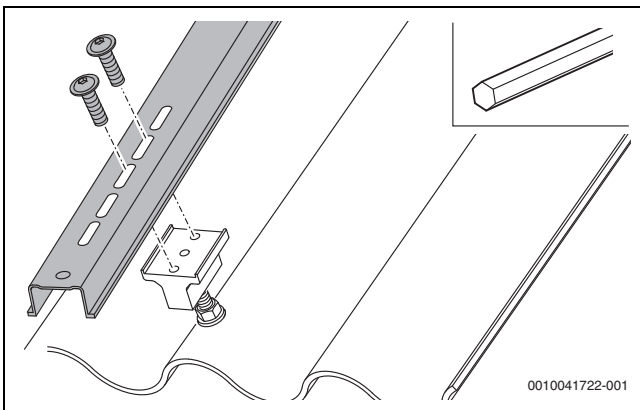


Bild 36 Mit Haltebock: Profilschiene mit 2 Schrauben befestigen

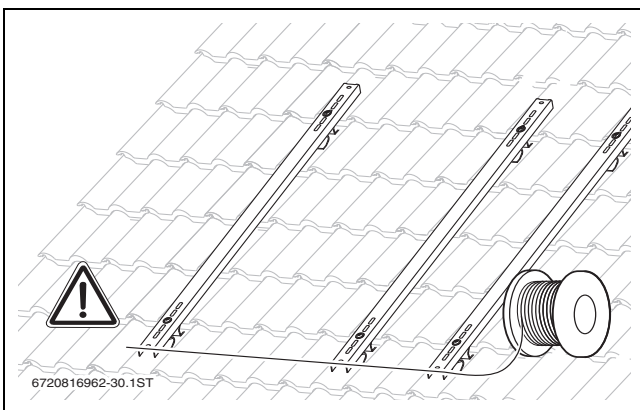


Bild 37 Profilschienen exakt ausrichten

### 8.2 Waagerechte Profilschienen montieren

Bei mehr als 3 Kollektoren müssen Sie die Profilschienen verbinden.

- ▶ Profilschienen bis zum Anschlag in den Steckverbinder schieben.
- ▶ Zur Arretierung die beiden vormontierten Gewindestifte im Steckverbinder mit Schlüssel SW 5 anziehen.

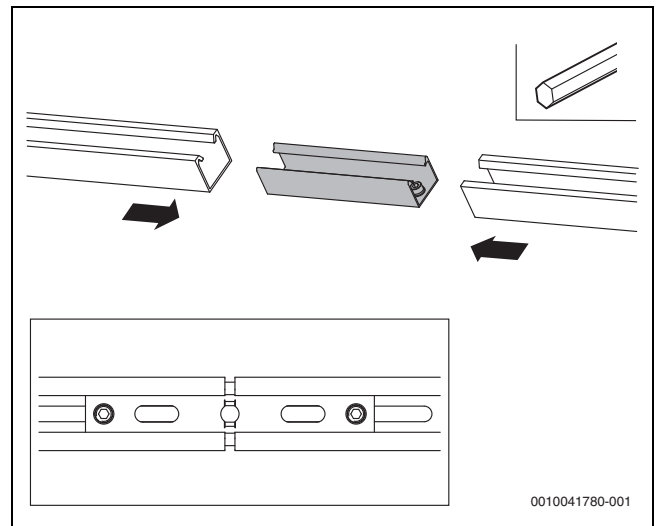


Bild 38 Profilschienen verbinden



Für die anschließende Kollektormontage ist es wichtig, dass die Profilschienen genau ausgerichtet werden.

- ▶ Die Schrauben erst nach dem Ausrichten fest anziehen.
- ▶ Waagerechte Profilschienen mit Innensechskantschlüssel 5 mm und Schraube M8 auf die senkrechten Profilschienen schrauben.

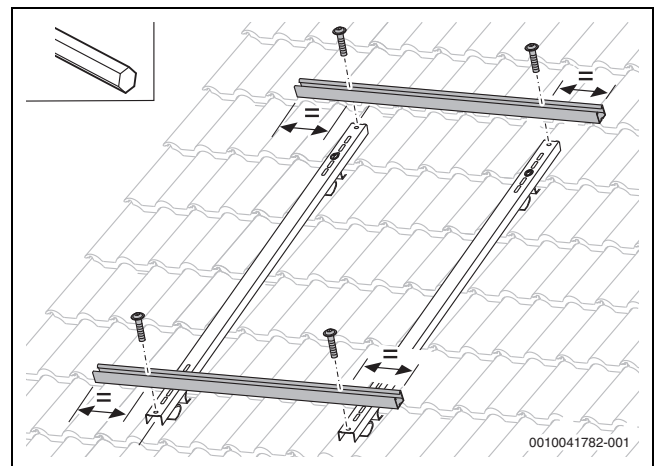


Bild 39 Profilschienen mit Schraube und Nietmutter verbinden

- ▶ Obere und untere Profilschienen seitlich in einer Flucht zueinander ausrichten.
- ▶ Rechtwinkligkeit prüfen. Diagonale messen oder z. B. eine Dachlatte an die Enden der Profilschienen legen.
- ▶ Schrauben M8 festdrehen.

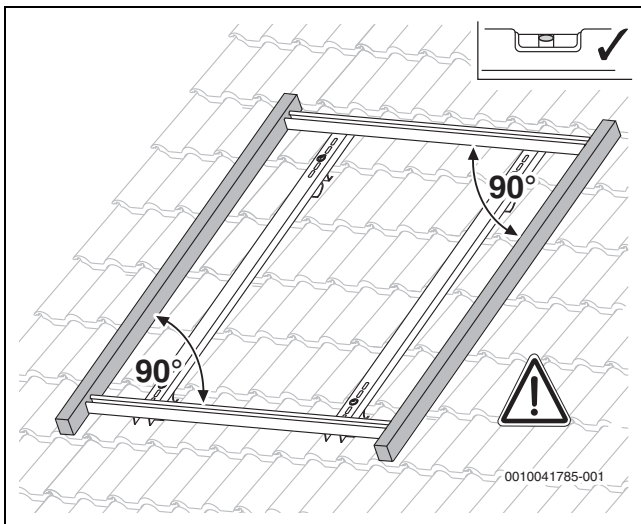


Bild 40 Profilschienen ausrichten

### 8.3 Abrutschsicherung montieren

Nutzen Sie nur die mit den Pfeilen markierten Langlöcher für die Montage der Abrutschsicherungen.

- ▶ Abrutschsicherung über die Profilschiene schieben und im Langloch einrasten lassen.

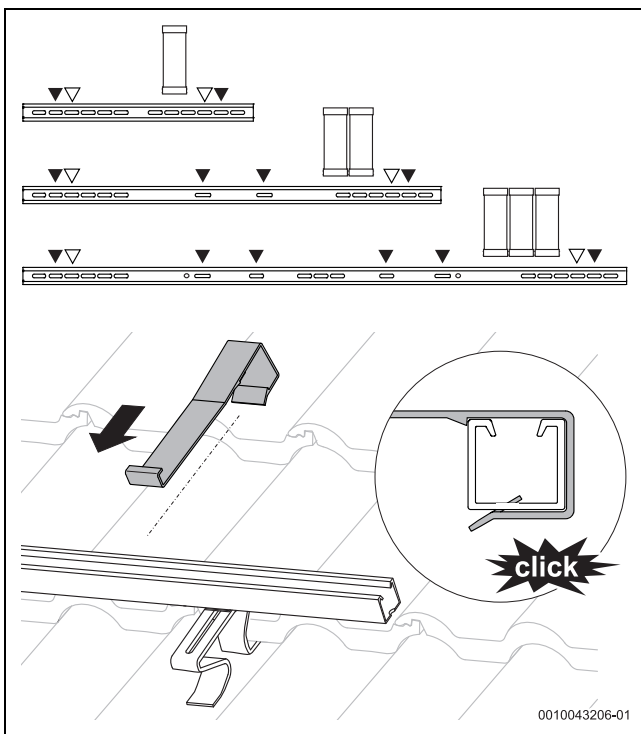


Bild 41 Abrutschsicherung montieren

## 9 Montage der Kollektoren

### **GEFAHR**

#### Lebensgefahr durch Sturz vom Dach!

- ▶ Montage der Kollektoren auf dem Dach mit mindestens 2 Personen durchführen.

### **WARNUNG**

#### Verletzungsgefahr durch Glassplitter.

- ▶ Beim Umgang mit den Kollektoren immer Handschuhe und Schutzbrille tragen.

### **WARNUNG**

#### Verletzungsgefahr durch herunterfallende Teile!

- ▶ Kollektoren und Montagematerial während des Transports gegen Herunterfallen sichern.
- ▶ Nach Abschluss der Montage den sicheren Sitz des Montage-Sets und der Kollektoren kontrollieren.

### **ACHTUNG**

#### Undichtigkeiten durch beschädigte O-Ringe!

Keine mineralölhaltigen Schmierstoffe (z. B. Gewindedichtpaste) verwenden. Die Kollektoranschlüsse sind ab Werk ausreichend geschmiert.

### 9.1 Vor der Montage

### **WARNUNG**

#### Kollektorschaden durch zu große Belastung!

- ▶ Nicht auf den Kollektor treten.
- ▶ Zur besseren Begehbarkeit des Daches eine Dachdeckerleiter verwenden oder/und einzelne Dachziegel hochschieben.

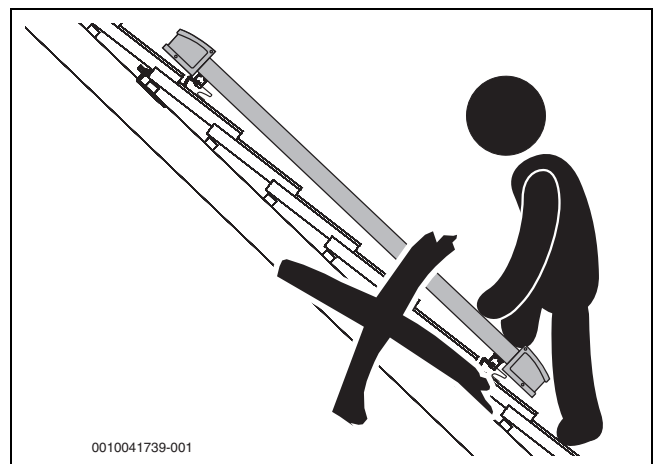


Bild 42 Nicht auf den Kollektor treten!



Die Kunststoffteile an den Kollektorspannern haben keine tragende Funktion. Sie erleichtern nur die Montage.

- ▶ Hinweise aus dem Kapitel 5.2 (→ Seite 8) zur Anordnung der Kollektoren beachten.

### 9.2 Einseitige Kollektorspanner links montieren



Erst wenn der letzte Kollektor montiert ist, den einseitigen Kollektorspanner auf der gegenüberliegenden Seite montieren.

- ▶ Kollektorspanner in die Profilschiene schieben und in das Langloch einrasten lassen.

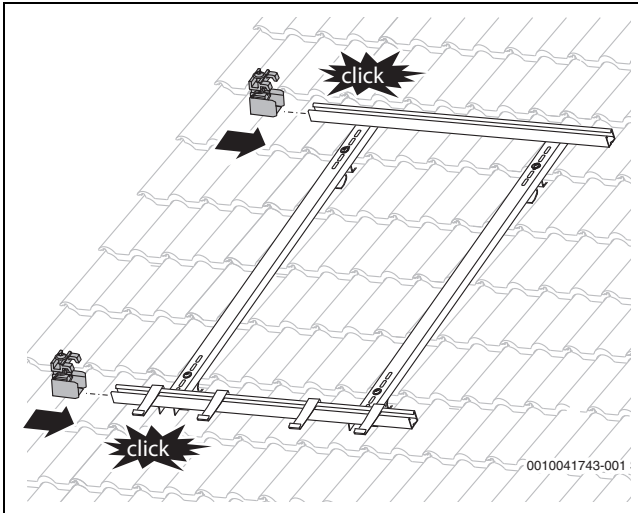


Bild 43 Kollektorspanner montieren

### 9.3 Ersten Kollektor auf die Profilschienen legen

- ▶ Verpackungsdeckel oben und unten entfernen.
- ▶ Verbindungs-Set entnehmen.

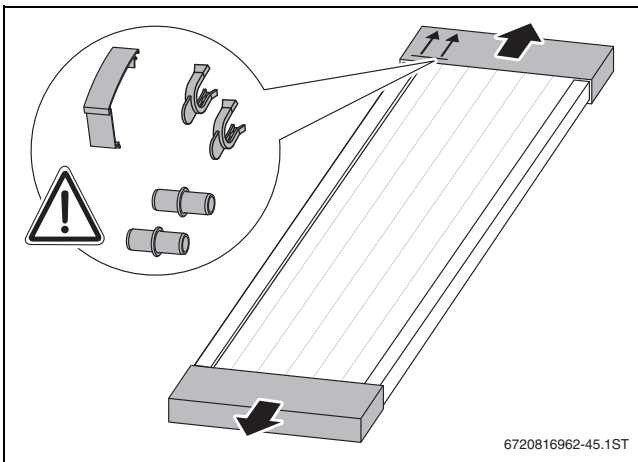


Bild 44 Verpackungsdeckel entfernen

**! WARNUNG**

**Verletzungsgefahr durch herunterfallende Kollektoren.**

- ▶ Sicherstellen, dass die Abrutschsicherungen in den Montagetaschen greifen.

- ▶ Kollektor auf die Profilschienen legen und in die Abrutschsicherung gleiten lassen.

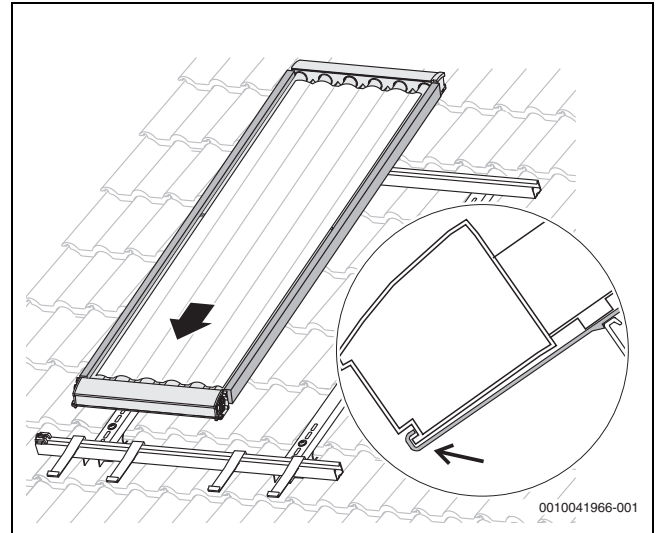


Bild 45 Ersten Kollektor auflegen

**ACHTUNG**

**Glasbruch durch verdrehten Niederhalter.**

Damit der Niederhalter nicht verdreht:

- ▶ Niederhalter beim Einschrauben festhalten/gegenhalten.

1. Kollektor vorsichtig links an die Kollektorspanner schieben und waagrecht ausrichten.
2. Niederhalter gegenhalten!
3. Schraube des Kollektorspanners mit Schlüssel 5 mm festdrehen. Der Niederhalter muss in die Vertiefungen des Kollektorprofils greifen. Durch das Anziehen der Schraube bricht die Kunststoffführung an den Sollbruchstellen.

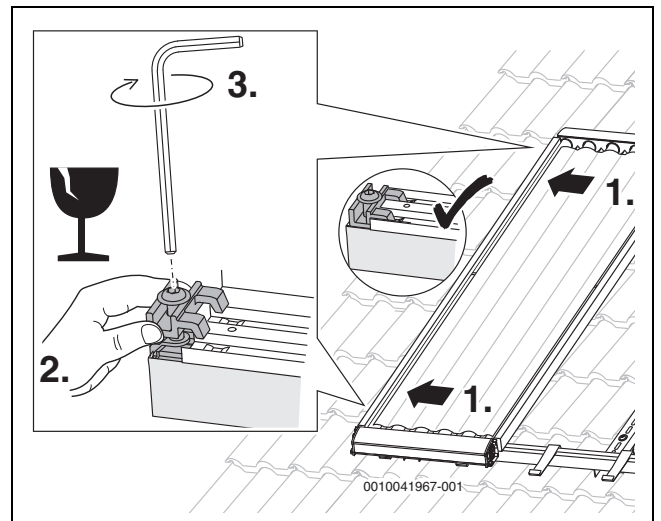


Bild 46 Ersten Kollektor befestigen

- ▶ Rückseitige Transportverpackung entfernen.

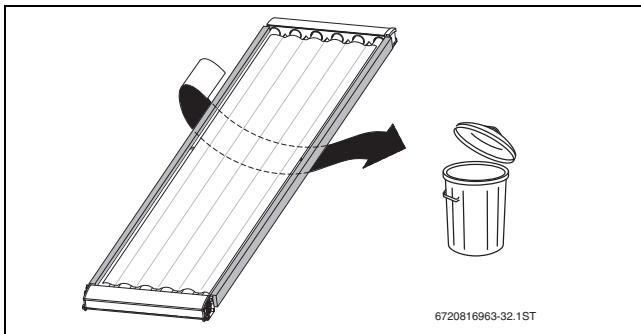


Bild 47 Transportverpackung entfernen

#### 9.4 Doppelseitigen Kollektorspanner einlegen

- ▶ Doppelseitigen Kollektorspanner auf die Profilschienen legen und an den Kollektor schieben.

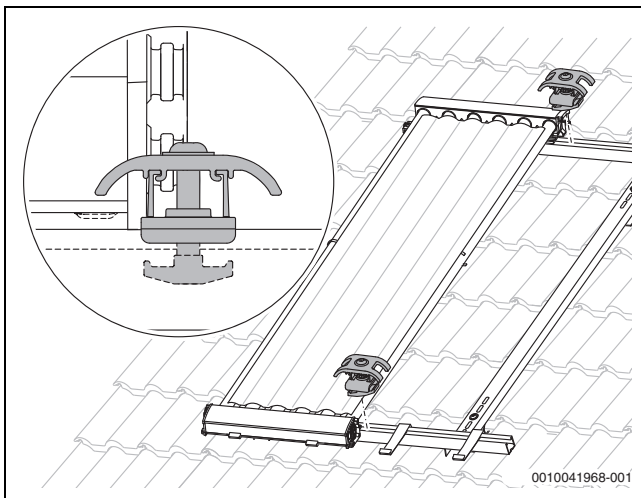


Bild 48 Doppelseitigen Kollektorspanner einlegen

#### 9.5 Zweiten Kollektor montieren



Befindet sich der Vorlaufanschluss auf der linken Kollektorfeldseite, muss der Kollektortemperaturfühler vorbereitet werden **bevor** der zweite Kollektor montiert wird (→ Kapitel 9.7 "Kollektortemperaturfühler vorbereiten").

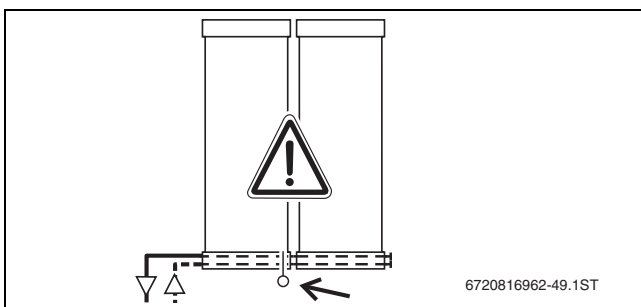


Bild 49 Wenn Vorlauf links, erst Temperaturfühler vorbereiten

- ▶ Zweiten Kollektor auf die Profilschienen legen und in die Abrutschsicherungen gleiten lassen.
- ▶ Verbindungs-Set aus dem Transportschutz entnehmen.
- ▶ Kappen von den Kollektoranschlüssen entfernen.

1. Hydraulische Steckverbinder in den Kollektor stecken.
2. Zweiten Kollektor bis zum Anschlag an den ersten Kollektor schieben.
3. Klammern über beide Steckverbinder schieben.

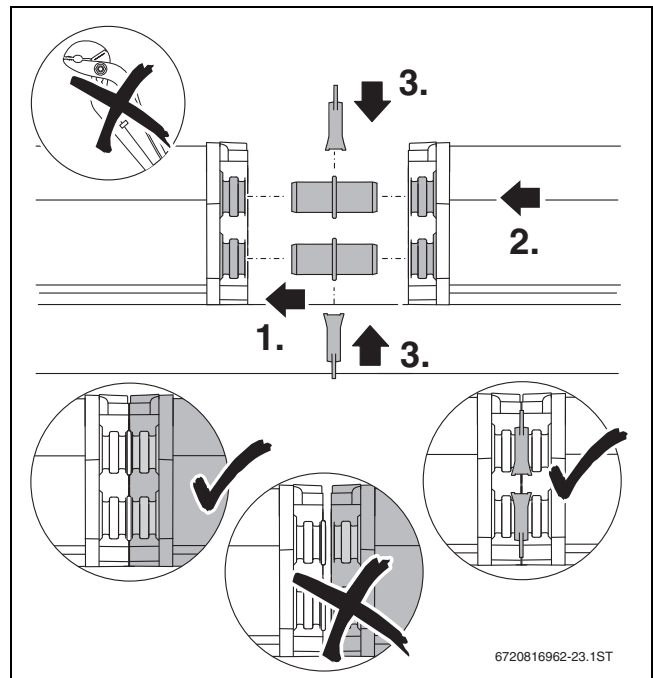


Bild 50 Ersten und zweiten Kollektor miteinander verbinden

- ▶ Schraube des doppelseitigen Kollektorspanners mit Schlüssel 5 mm festdrehen. Der Niederhalter muss in die Vertiefungen des Kollektorprofils greifen.

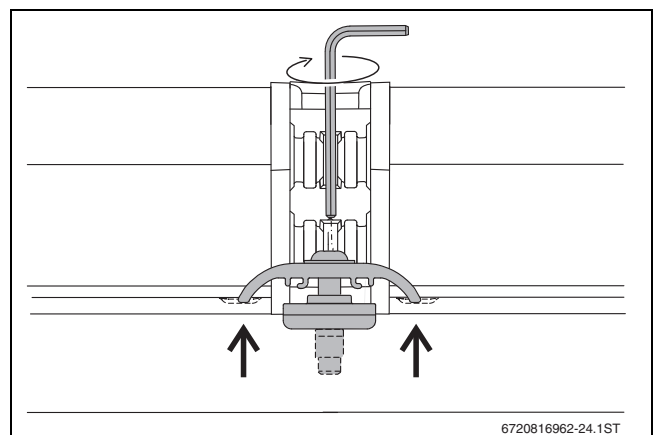


Bild 51 Doppelseitigen Kollektorspanner befestigen



#### VORSICHT

**Verletzungsgefahr und Undichtigkeiten durch ungesicherte Steckverbinder, da Solarflüssigkeit austreten kann.**

- ▶ Jede hydraulische Kollektorverbindung mit Klammern sichern.
- ▶ Alle weiteren Kollektoren genauso montieren.

### 9.6 Einseitige Kollektorspanner rechts montieren

1. Kollektorspanner in die Profilschiene schieben und in das Langloch einrasten lassen.
2. Niederhalter gegenhalten.
3. Schraube des Kollektorspanners mit Schlüssel 5 mm festdrehen. Der Niederhalter muss in die Vertiefungen des Kollektorprofils greifen. Durch das Anziehen der Schraube bricht die Kunststoffführung an den Sollbruchstellen.

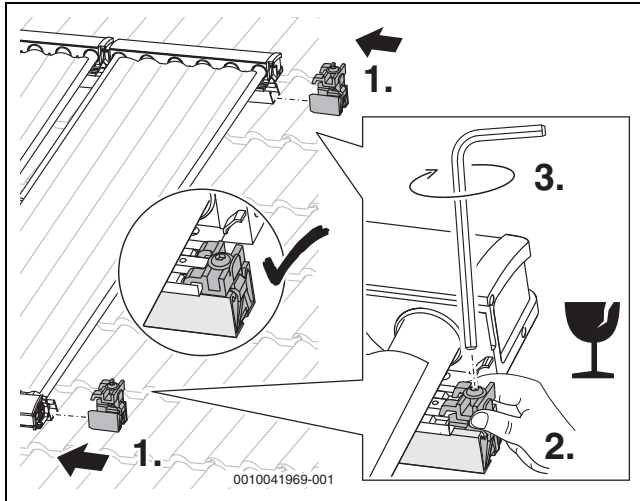


Bild 52 Kollektorspanner montieren

### 9.7 Kolleortemperaturfühler vorbereiten

In jedem Kollektor ist ein Temperaturfühler montiert, der auf der rechten Kollektorseite zugänglich ist.

**ACHTUNG**

**Ausfall der Anlage durch defektes Fühlerkabel!**

- ▶ Fühlerkabel vor möglichen Schäden, z. B. Marderfraß, schützen.
- ▶ Hinweise aus dem Kapitel 5.3 "Anordnung der Kollektoren" zum richtigen Kolleortemperaturfühler beachten.
- ▶ Abdeckung demontieren

- ▶ Fühlerkabel vorsichtig max. 1 m bis zur roten Markierung herausziehen

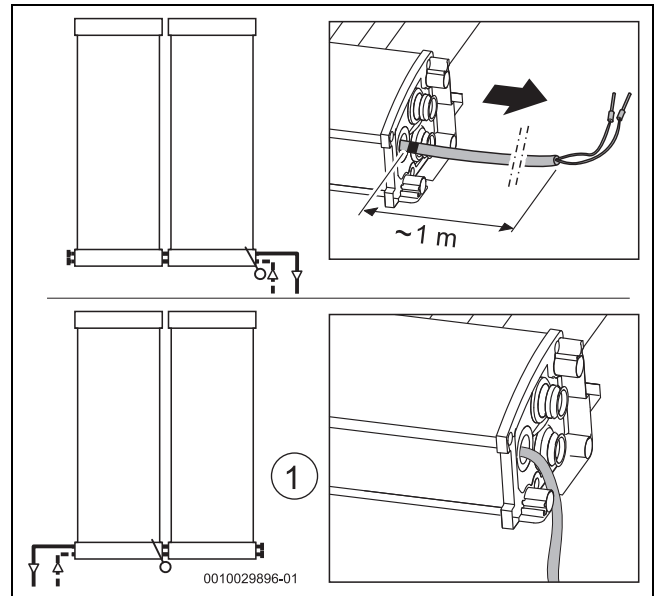


Bild 53 Kolleortemperaturfühler vorsichtig herausziehen

- [1] Vorlauf linke Seite: Kolleortemperaturfühler bis zur roten Markierung herausziehen und durch die Aussparung führen (erst dann den 2. Kollektor montieren)

## 10 Hydraulischer Anschluss

Informationen zum Verlegen der Rohrleitungen zum Kollektor befinden sich in der Anleitung der Solarstation.

**ACHTUNG**

**Kollektorschaden durch Undichtigkeiten!**

Der direkte Anschluss einer starren Rohrleitung an den Kollektor ist nicht zulässig.

- ▶ Hydraulischen Anschluss des Kollektors an die Rohrleitung mit den flexiblen Anschlussrohren vornehmen.



Wir empfehlen Standard-Entlüftungsziegel oder Antennendurchgänge zum Verlegen der Anschlussrohre unter dem Dach zu verwenden.

### Anschlussrohre montieren

- ▶ Transportschutz (rot, blau) von den Kollektoranschlüssen entfernen.
- 1. Steckverbinder und Anschlussrohre in Kollektoranschlüsse schieben.
- 2. Anschlussrohr mit Klammer sichern und zusammen mit dem Kollektorfühlerkabel durch das Dach führen.
- 3. Rohrleitung in die Klemmringverschraubung 18 mm stecken und Verschraubung festdrehen.

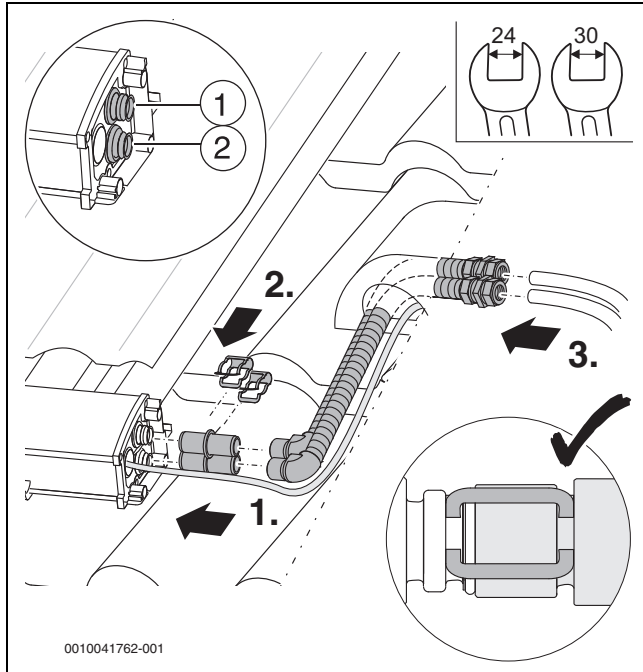


Bild 54 Anschlussrohre und Fühlerkabel durch das Dach führen, Darstellung ohne Dämmung (hier: gleichseitiger Anschluss)

- [1] Vorlauf zum Speicher (heiß, roter Transportschutz, "hot")
- [2] Rücklauf vom Speicher (kalt, blauer Transportschutz, "cold")

- ▶ Kabelbinder um die Anschlussrohre und durch die Öffnung des Kollektorprofils führen.

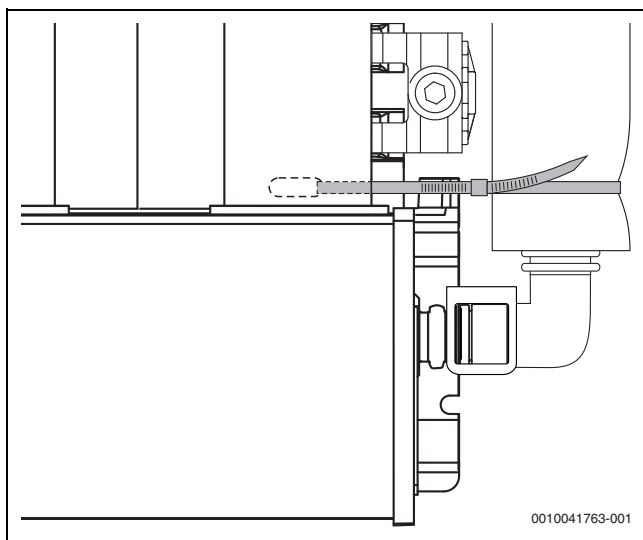


Bild 55 Beide Anschlussrohre mit Kabelbinder sichern

### Entlüfterstopfen montieren



**VORSICHT**

#### Verletzungsgefahr durch ungesicherte Entlüfterstopfen.

- ▶ Sicherstellen, dass jeder Entlüfterstopfen mit einer Klammer gesichert ist.

- ▶ Transportschutz (rot, blau) von den Kollektoranschlüssen entfernen.
- 1. Entlüfterstopfen in den Kollektoranschluss schieben.
- 2. Klammern zur Sicherung des Anschlusses über Entlüfterstopfen und Kollektoranschlüsse schieben. Richtigen Sitz der Klammern prüfen.

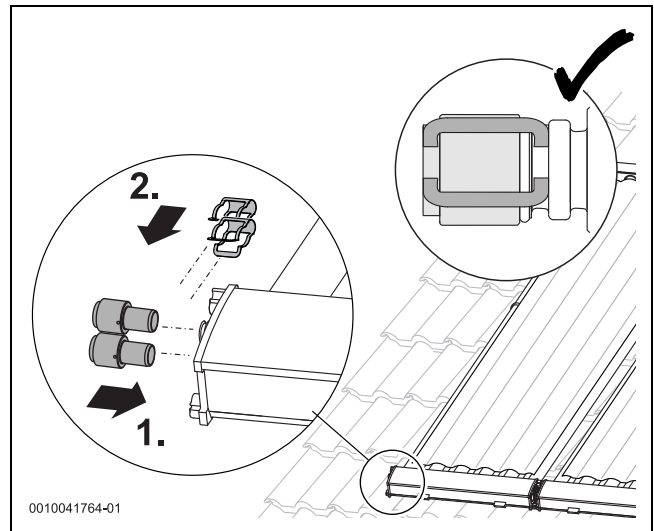


Bild 56 Entlüfterstopfen montieren (hier: gleichseitiger Anschluss)

## 11 Abschlussarbeiten

### Installation kontrollieren

#### Kontrollarbeiten

1.	Profilschienen mit Dachhaken (oder Haltebock) verbunden und Schrauben angezogen?	<input type="checkbox"/>
2.	Abrutschsicherung montiert?	<input type="checkbox"/>
3.	Kollektorspanner montiert und Schrauben angezogen?	<input type="checkbox"/>
4.	Winkel mit Klammer gesichert und richtigen Sitz der Klammer geprüft?	<input type="checkbox"/>
5.	Freie Kollektoranschlüsse mit Entlüfterstopfen verschlossen und mit Klammer gesichert? Richtigen Sitz der Klammer geprüft?	<input type="checkbox"/>
6.	Richtigen Kollektortemperaturfühler gewählt?	<input type="checkbox"/>
7.	Druckprobe durchgeführt und alle Anschlüsse auf Dichtheit geprüft? (→ Anleitung Solarstation)	<input type="checkbox"/>

Tab. 10 Kontrollarbeiten durchführen

**Solaranlage entlüften**



Die Inbetriebnahme der Solaranlage erfolgt nach den Angaben der Installations- und Wartungsanleitung der Solarstation.

Um die Luft während des Befüllvorganges entweichen zu lassen:

1. Solaranlagen befüllen.
2. An den Entlüfterstopfen entlüften (Vorsicht! Kann heiß sein!).
3. Sobald Flüssigkeit austritt, die Lüfterschraube schließen.

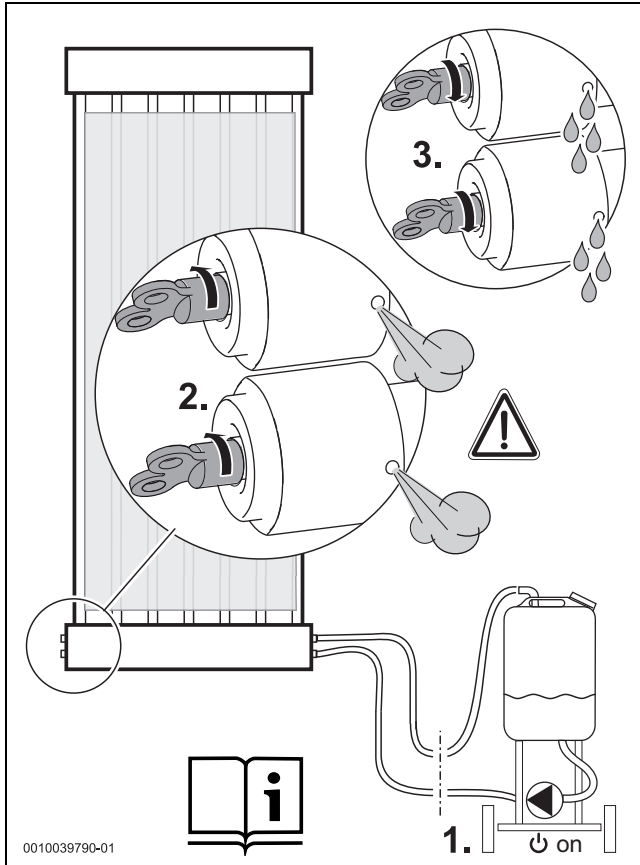


Bild 57 Entlüften

**Zwischenspiegel montieren (Zubehör)**

**VORSICHT**

**Verletzungsgefahr durch scharfe Kanten!**

- ▶ Bei der Installation Schutzhandschuhe tragen.

Lieferumfang: 1 × Zwischenspiegel, 2 × Clip

- ▶ Damit die Schutzfolie nach der Montage besser entfernt werden kann, die Schutzfolie an einer Stelle etwas ablösen.
- ▶ Zwischenspiegel zwischen den Kollektoren einlegen.

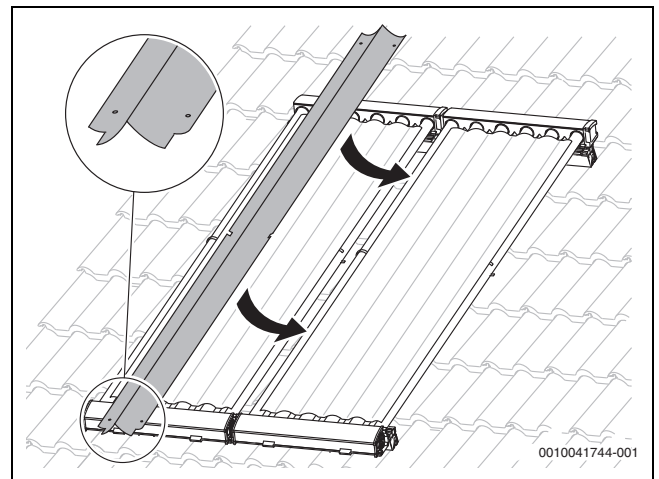


Bild 58 Zwischenspiegel einlegen

1. - 6. Zwischenspiegel vorsichtig von oben nach unten eindrücken.
7. Mit Clip den Zwischenspiegel oben und unten am Kollektor sichern.

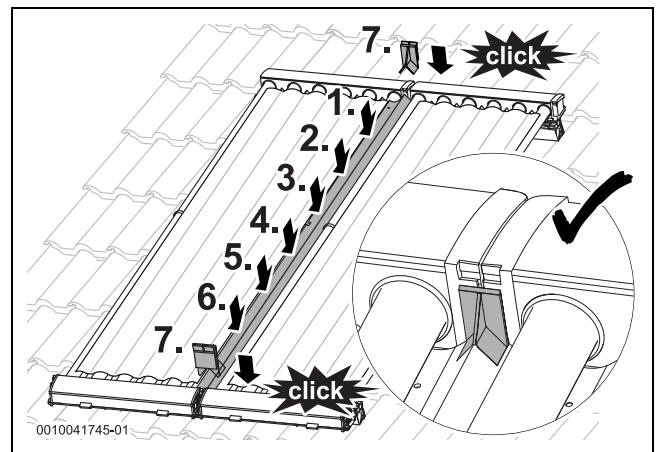


Bild 59 Zwischenspiegel zwischen den Kollektoren montieren

**Endkappe und Zwischenblech montieren**

Erst **nach** der Dichtheitsprüfung das Zwischenblech und die Endkappe montieren.

1. Zwischenblech unten ins Kollektorprofil einfädeln.
2. Zwischenblech nach vorne drücken, bis es hörbar einrastet.
3. Endkappe mit Torx T15 anschrauben.

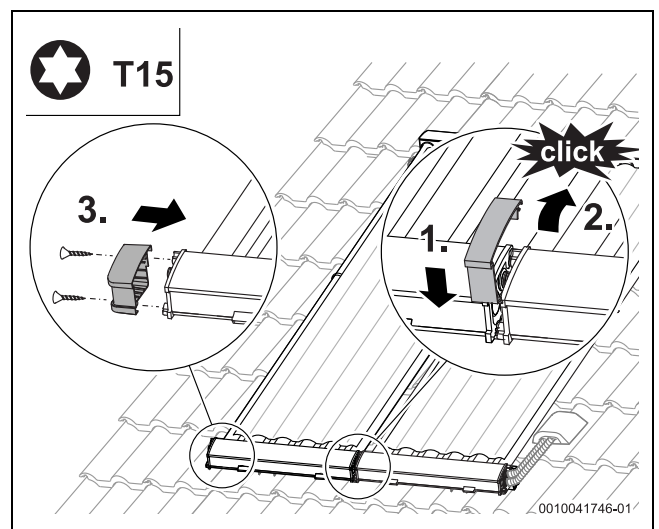


Bild 60 Endkappen montieren (hier: gleichseitiger Anschluss)

**Anschluss- und Rohrleitungen dämmen**

 **WARNUNG**

**Brandgefahr durch ungedämmte Rohrleitungen!**

Rohrleitungen, die nicht gedämmt sind, dürfen nicht mit brennbaren Werkstoffen (z. B. Holz) in Berührung kommen.

- ▶ Rohrleitungen ausreichend dämmen.

---

- ▶ Rohrleitungen im gesamten Solarkreis nach den landesspezifischen Normen und Richtlinien dämmen.
- ▶ Rohrleitungen im Außenbereich mit UV-, wetter- und hochtemperaturbeständigem Material (150 °C) dämmen. Schnittstellen vor Wassereintritt schützen.
- ▶ Rohrleitungen im Innenbereich mit hochtemperaturbeständigem Material (150 °C) dämmen.
- ▶ Dämmungen bei Bedarf vor Vogelfraß schützen.
- ▶ Örtliche Beanspruchungen beachten (z. B. Sand).

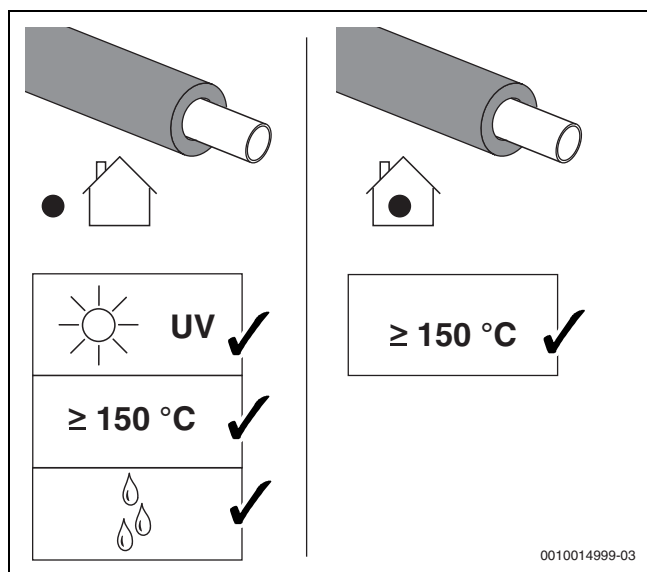


Bild 61

**Kollektorfolie entfernen**

Die Kollektorfolie verhindert, dass der Kollektor während der Inbetriebnahme unzulässige Temperaturen erreicht.

Damit sich die Folie rückstandsfrei entfernen lässt, die Folie max. 30 Tage nach der Installation auf dem Kollektor belassen.

 **i**

Ist die Inbetriebnahme nach 30 Tage nicht möglich:

- ▶ Kollektoren bauseitig abdecken.

---

- ▶ Folie nach der Inbetriebnahme der Solaranlage entfernen.

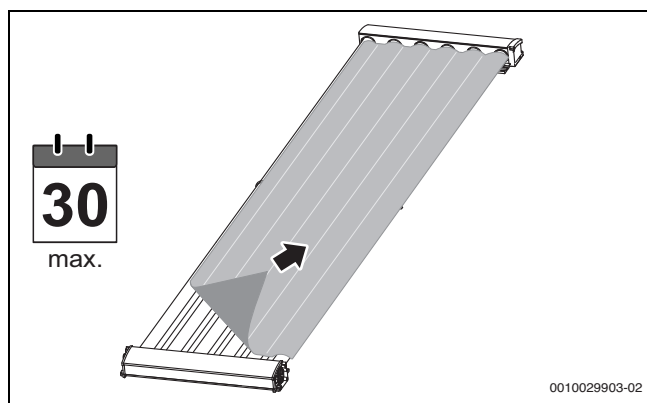


Bild 62 Kollektorfolie entfernen

**Erneut entlüften**

Nach der Inbetriebnahme (siehe Anleitung Solarstation) die Anlage laufen lassen und entlüften.

1. Anlage starten.
2. Pumpe mindestens 30 Minuten laufen lassen.
3. An den Entlüfterstopfen entlüften (Vorsicht! Kann heiß sein!).
4. Sobald Flüssigkeit austritt, die Verschraubung schließen.

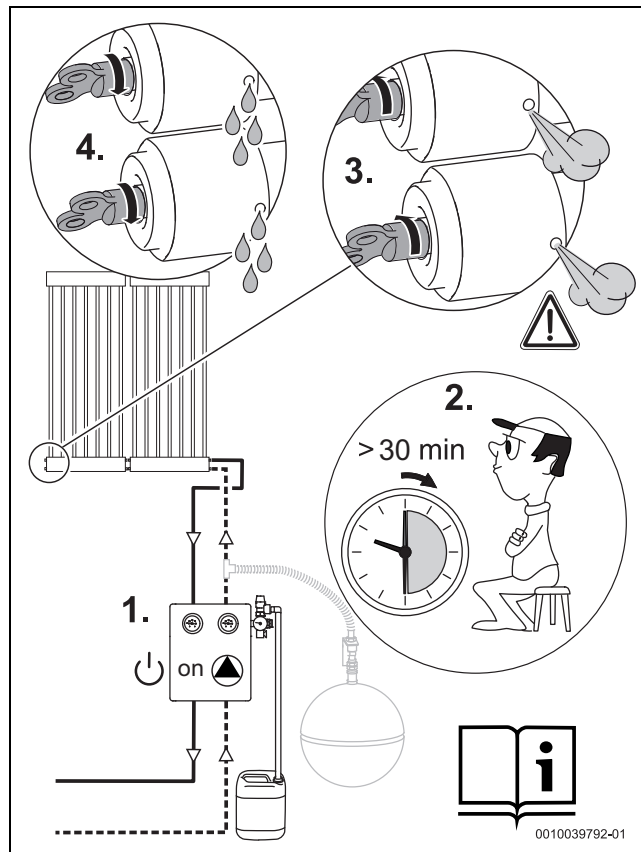


Bild 63 Entlüften

**12 Umweltschutz und Entsorgung**

Der Umweltschutz ist ein Unternehmensgrundsatz der Bosch-Gruppe. Qualität der Produkte, Wirtschaftlichkeit und Umweltschutz sind für uns gleichrangige Ziele. Gesetze und Vorschriften zum Umweltschutz werden strikt eingehalten.

Zum Schutz der Umwelt setzen wir unter Berücksichtigung wirtschaftlicher Gesichtspunkte bestmögliche Technik und Materialien ein.

**Kollektoren demontieren**

 **GEFAHR**

**Lebensgefahr durch Sturz vom Dach!**

- ▶ Bei allen Arbeiten auf dem Dach gegen Absturz sichern.
- ▶ Wenn keine personenunabhängige Absturzsicherung vorhanden ist, persönliche Schutzausrüstung tragen.
- ▶ Unfallverhütungsvorschriften beachten.

- ▶ Rohrleitungen entleeren.
- ▶ Kollektorspanner seitlich und zwischen den Kollektoren lösen.
- ▶ Steckverbinder und Anschlussrohre entfernen.
- ▶ Hilfsmittel zum Transport der Kollektor nutzen (→ Transport).

**Kollektoren entsorgen**

Nach Ende der Lebensdauer können die Kollektoren dem Hersteller zurückgegeben werden. Die Wertstoffe werden dann dem umweltverträglichsten Recyclingverfahren zugeführt.

### Elektro- und Elektronik-Altgeräte



Dieses Symbol bedeutet, dass das Produkt nicht zusammen mit anderen Abfällen entsorgt werden darf, sondern zur Behandlung, Sammlung, Wiederverwertung und Entsorgung in die Abfallsammelstellen gebracht werden muss.

Das Symbol gilt für Länder mit Elektronikschrottvorschriften, z. B. "Europäische Richtlinie 2012/19/EG über Elektro- und Elektronik-Altgeräte". Diese Vorschriften legen die Rahmenbedingungen fest, die für die Rückgabe und das Recycling von Elektronik-Altgeräten in den einzelnen Ländern gelten.

Da elektronische Geräte Gefahrstoffe enthalten können, müssen sie verantwortungsbewusst recycelt werden, um mögliche Umweltschäden und Gefahren für die menschliche Gesundheit zu minimieren. Darüber hinaus trägt das Recycling von Elektronikschrott zur Schonung der natürlichen Ressourcen bei.

Für weitere Informationen zur umweltverträglichen Entsorgung von Elektro- und Elektronik-Altgeräten wenden Sie sich bitte an die zuständigen Behörden vor Ort, an Ihr Abfallentsorgungsunternehmen oder an den Händler, bei dem Sie das Produkt gekauft haben.

Weitere Informationen finden Sie hier:

---

## 13 Datenschutzhinweise



Wir, die **[DE] Bosch Thermotechnik GmbH, Sophienstraße 30-32, 35576 Wetzlar, Deutschland, [AT] Robert Bosch AG, Geschäftsbereich Thermotechnik, Göllnergasse 15-17, 1030 Wien, Österreich, [LU] Ferroknepper Buderus S.A., Z.I. Um Monkeler, 20, Op den Drieschen, B.P.201 L-4003**

**Esch-sur-Alzette, Luxemburg** verarbeiten wir Produkt- und Installationsinformationen, technische Daten und Verbindungsdaten, Kommunikationsdaten, Produktregistrierungsdaten und Daten zur Kundenhistorie zur Bereitstellung der Produktfunktionalität (Art. 6 Abs. 1 S. 1 b DSGVO), zur Erfüllung unserer Produktüberwachungspflicht und aus Produktsicherheitsgründen (Art. 6 Abs. 1 S. 1 f DSGVO), zur Wahrung unserer Rechte im Zusammenhang mit Gewährleistungs- und Produktregistrierungsfragen (Art. 6 Abs. 1 S. 1 f DSGVO), zur Analyse des Vertriebs unserer Produkte sowie zur Bereitstellung von individuellen und produktbezogenen Informationen und Angeboten (Art. 6 Abs. 1 S. 1 f DSGVO). Für die Erbringung von Dienstleistungen wie Vertriebs- und Marketingdienstleistungen, Vertragsmanagement, Zahlungsabwicklung, Programmierung, Datenhosting und Hotline-Services können wir externe Dienstleister und/oder mit Bosch verbundene Unternehmen beauftragen und Daten an diese übertragen. In bestimmten Fällen, jedoch nur, wenn ein angemessener Datenschutz gewährleistet ist, können personenbezogene Daten an Empfänger außerhalb des Europäischen Wirtschaftsraums übermittelt werden. Weitere Informationen werden auf Anfrage bereitgestellt. Sie können sich unter der folgenden Anschrift an unseren Datenschutzbeauftragten wenden: Datenschutzbeauftragter, Informationssicherheit und Datenschutz (C/ISP), Robert Bosch GmbH, Postfach 30 02 20, 70442 Stuttgart, DEUTSCHLAND.

Sie haben das Recht, der auf Art. 6 Abs. 1 S. 1 f DSGVO beruhenden Verarbeitung Ihrer personenbezogenen Daten aus Gründen, die sich aus Ihrer besonderen Situation ergeben, oder zu Zwecken der Direktwerbung jederzeit zu widersprechen. Zur Wahrnehmung Ihrer Rechte kontaktieren Sie uns bitte unter **[DE] [privacy.ttde@bosch.com](mailto:privacy.ttde@bosch.com), [AT] [DPO@bosch.com](mailto:DPO@bosch.com), [LU] [DPO@bosch.com](mailto:DPO@bosch.com)**. Für weitere Informationen folgen Sie bitte dem QR-Code.

## 14 **Wartung, Inspektion**



**GEFAHR**

### **Lebensgefahr durch Sturz vom Dach!**

- ▶ Bei allen Arbeiten auf dem Dach gegen Absturz sichern.
- ▶ Wenn keine personenunabhängige Absturzsicherung vorhanden ist, persönliche Schutzausrüstung tragen.
- ▶ Unfallverhütungsvorschriften beachten.



Die Installations- und Wartungsanleitung der Solarstation enthält Angaben zur Wartung der Gesamtanlage. Auch diese Angaben beachten.

- ▶ Tabelle als Kopiervorlage für weitere Dokumentationen nutzen.
- ▶ Nach 500 Betriebsstunden erstmalig das Kollektorfeld überprüfen (Inspektion). Danach in einem Intervall von 1-2 Jahren. Mängel sofort abstellen (Wartung).
- ▶ Protokoll ausfüllen und die durchgeführten Arbeiten abhaken.

Betreiber:	Anlagenstandort:
------------	------------------

Tab. 11

Inspektions- und Wartungsarbeiten	Inspektion/Wartung				
<b>Datum:</b>					
Sichtprüfung der Kollektoren, der hydraulischen Verbindungen und des Montagesystems durchgeführt (sicherer Sitz, optischer Eindruck z. B. Korrosion)?	<input type="checkbox"/>	<input type="checkbox"/>	<input type="checkbox"/>	<input type="checkbox"/>	<input type="checkbox"/>
Kollektorfühler richtig positioniert?	<input type="checkbox"/>	<input type="checkbox"/>	<input type="checkbox"/>	<input type="checkbox"/>	<input type="checkbox"/>
Sichtprüfung des Montagesystems durchgeführt?	<input type="checkbox"/>	<input type="checkbox"/>	<input type="checkbox"/>	<input type="checkbox"/>	<input type="checkbox"/>
Sichtprüfung der Übergänge zwischen dem Montagesystem und des Daches auf Dichtheit durchgeführt?	<input type="checkbox"/>	<input type="checkbox"/>	<input type="checkbox"/>	<input type="checkbox"/>	<input type="checkbox"/>
Sichtprüfung der Rohrleitungsdämmung durchgeführt?	<input type="checkbox"/>	<input type="checkbox"/>	<input type="checkbox"/>	<input type="checkbox"/>	<input type="checkbox"/>
Sichtprüfung der Glasröhren. Reinigung bei starker Verschmutzung.	<input type="checkbox"/>	<input type="checkbox"/>	<input type="checkbox"/>	<input type="checkbox"/>	<input type="checkbox"/>
Sichtprüfung der Entwässerungslöcher im Kollektorprofil. Reinigung, wenn kein Wasser abfließen kann.	<input type="checkbox"/>	<input type="checkbox"/>	<input type="checkbox"/>	<input type="checkbox"/>	<input type="checkbox"/>
Bemerkungen: Das Kollektorfeld wurde gemäß dieser Anleitung gewartet.	<input type="checkbox"/>	<input type="checkbox"/>	<input type="checkbox"/>	<input type="checkbox"/>	<input type="checkbox"/>
Firmenstempel / Datum / Unterschrift					

Tab. 12 *Inbetriebnahme-, Inspektions- und Wartungsarbeiten*

**Kollektor reinigen**

Der Kollektor ist in der Regel bei einer Dachneigung von 15° und größer selbstreinigend.

- ▶ Bei starker Verschmutzung den Kollektor vorsichtig mit Wasser reinigen. Keinen Hochdruckreiniger verwenden!
- ▶ Sicherstellen, dass die Entwässerungslöcher im Kollektorprofil frei sind und Wasser abfließen kann.

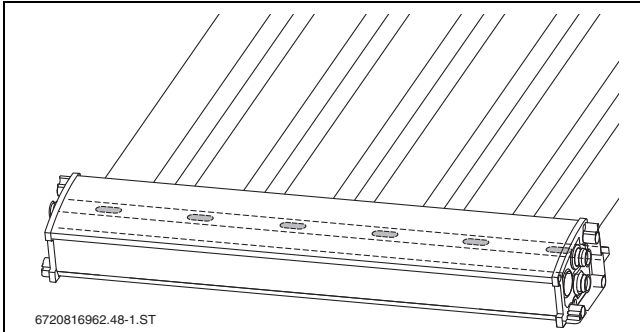


Bild 64

**Kollektortemperaturfühler ersetzen**

Da in jedem Kollektor ein Temperaturfühler montiert ist, können Sie im Servicefall den Temperaturfühler des Kollektors daneben verwenden (→ Kapitel 9.7 "Kollektortemperaturfühler vorbereiten").

## **DEUTSCHLAND**

Bosch Thermotechnik GmbH  
Postfach 1309  
73243 Wernau  
[www.bosch-homecomfort.de](http://www.bosch-homecomfort.de)

### **Betreuung Fachhandwerk**

Telefon: (0 18 06) 337 335 <sup>1</sup>  
Telefax: (0 18 03) 337 336 <sup>2</sup>  
[Thermotechnik-Profis@de.bosch.com](mailto:Thermotechnik-Profis@de.bosch.com)

### **Technische Beratung/Ersatzteil-Beratung**

Telefon: (0 18 06) 337 330 <sup>1</sup>

### **Kundendienstannahme**

(24-Stunden-Service)  
Telefon: (0 18 06) 337 337 <sup>1</sup>  
Telefax: (0 18 03) 337 339 <sup>2</sup>  
[Thermotechnik-Kundendienst@de.bosch.com](mailto:Thermotechnik-Kundendienst@de.bosch.com)

### **Schulungsannahme**

Telefon: (0 18 06) 003 250 <sup>1</sup>  
Telefax: (0 18 03) 337 336 <sup>2</sup>  
[Thermotechnik-Training@de.bosch.com](mailto:Thermotechnik-Training@de.bosch.com)

## **ÖSTERREICH**

Robert Bosch AG  
Geschäftsbereich Home Comfort  
Göllnergasse 15-17  
1030 Wien

Allgemeine Anfragen:

+43 1 79 722 8391

Technische Hotline:

+43 1 79 722 8666

[www.bosch-homecomfort.at](http://www.bosch-homecomfort.at)  
[verkauf.heizen@at.bosch.com](mailto:verkauf.heizen@at.bosch.com)

## **SCHWEIZ**

Bosch Thermotechnik AG  
Netzibodenstrasse 36  
4133 Pratteln

[www.bosch-homecomfort.ch](http://www.bosch-homecomfort.ch)  
[homecomfort-sales@ch.bosch.com](mailto:homecomfort-sales@ch.bosch.com)

<sup>1</sup> aus dem deutschen Festnetz 0,20 €/Gespräch,  
aus nationalen Mobilfunknetzen 0,60 €/Gespräch.

<sup>2</sup> aus dem deutschen Festnetz 0,09 €/Minute